



ประกาศเทศบาลเมืองศรีสะเกษ

เรื่อง ประกวดราคาซื้อเสา High Mast พร้อมอุปกรณ์ประกอบ จำนวน ๔ ต้น (ขนาดความสูง ๑๕ เมตร และขนาดความสูง ๒๐ เมตร) ด้วยวิธีประกวดราคาอิเล็กทรอนิกส์ (e-bidding)

เทศบาลเมืองศรีสะเกษ มีความประสงค์จะประกวดราคาซื้อเสา High Mast พร้อมอุปกรณ์ประกอบ จำนวน ๔ ต้น (ขนาดความสูง ๑๕ เมตร และขนาดความสูง ๒๐ เมตร) ด้วยวิธีประกวดราคาอิเล็กทรอนิกส์ (e-bidding) วงเงินงบประมาณ ๒,๓๐๐,๐๐๐.๐๐ บาท (สองล้านสามแสนบาทถ้วน) ราคากลางของงานซื้อในการประกวดราคาครั้งนี้เป็นเงินทั้งสิ้น ๒,๒๙๙,๘๐๐.๐๐ บาท (สองล้านสองแสนเก้าหมื่นเก้าพันแปดร้อยบาทถ้วน) ตามรายการ ดังนี้

ซื้อเสา High Mast พร้อมอุปกรณ์ประกอบ จำนวน ๔ ต้น (ขนาดความสูง ๑๕ เมตร และขนาดความสูง ๒๐ เมตร) รายละเอียดดังนี้

๑. ซื้อเสา High Mast ขนาดความสูง ๑๕ เมตร พร้อมอุปกรณ์ประกอบ จำนวน ๒ ต้น
๒. ซื้อเสา High Mast ขนาดความสูง ๒๐ เมตร พร้อมอุปกรณ์ประกอบ จำนวน ๒ ต้น (รายละเอียดตามเอกสารแนบท้าย)

ผู้ยื่นข้อเสนอจะต้องมีคุณสมบัติ ดังต่อไปนี้

๑. มีความสามารถตามกฎหมาย
๒. ไม่เป็นบุคคลล้มละลาย
๓. ไม่อยู่ระหว่างเลิกกิจการ
๔. ไม่เป็นบุคคลซึ่งอยู่ระหว่างถูกระงับการยื่นข้อเสนอหรือทำสัญญากับหน่วยงานของรัฐ

ไว้ชั่วคราว เนื่องจากเป็นผู้ที่ไม่ผ่านเกณฑ์การประเมินผลการปฏิบัติงานของผู้ประกอบการตามระเบียบที่รัฐมนตรีว่าการกระทรวงการคลังกำหนดตามที่ประกาศเผยแพร่ในระบบเครือข่ายสารสนเทศของกรมบัญชีกลาง

๕. ไม่เป็นบุคคลซึ่งถูกระงับชื่อไว้ในบัญชีรายชื่อผู้ทำงานและได้แจ้งเวียนชื่อให้เป็นผู้ทำงานของหน่วยงานของรัฐในระบบเครือข่ายสารสนเทศของกรมบัญชีกลาง ซึ่งรวมถึงนิติบุคคลที่ผู้ทำงานเป็นหุ้นส่วนผู้จัดการ กรรมการผู้จัดการ ผู้บริหาร ผู้มีอำนาจในการดำเนินงานในกิจการของนิติบุคคลนั้นด้วย

๖. มีคุณสมบัติและไม่มีลักษณะต้องห้ามตามที่คณะกรรมการนโยบายการจัดซื้อจัดจ้างและ
การบริหารพัสดุภาครัฐกำหนดในราชกิจจานุเบกษา

๗. เป็นบุคคลธรรมดาหรือนิติบุคคลผู้มีอาชีพขายพัสดุที่ประกวดราคาอิเล็กทรอนิกส์ดังกล่าว

๘. ไม่เป็นผู้มีผลประโยชน์ร่วมกันกับผู้ยื่นข้อเสนอรายอื่นที่เข้ายื่นข้อเสนอให้แก่เทศบาล
เมืองศรีสะเกษ ณ วันประกาศประกวดราคาอิเล็กทรอนิกส์ หรือไม่เป็นผู้กระทำการอันเป็นการขัดขวางการ
แข่งขันราคาอย่างเป็นธรรม ในการประกวดราคาอิเล็กทรอนิกส์ครั้งนี้

๙. ไม่เป็นผู้ได้รับเอกสิทธิ์หรือความคุ้มกัน ซึ่งอาจปฏิเสธไม่ยอมขึ้นศาลไทย เว้นแต่รัฐบาล
ของผู้ยื่นข้อเสนอได้มีคำสั่งสละเอกสิทธิ์และความคุ้มกันเช่นว่านั้น

๑๐. ผู้ยื่นข้อเสนอที่ยื่นข้อเสนอในรูปแบบของ "กิจการร่วมค้า" ต้องมีคุณสมบัติดังนี้

กรณีที่ข้อตกลงระหว่างผู้เข้าร่วมค่างำหนดให้ผู้เข้าร่วมค้ำรายใดรายหนึ่งเป็นผู้เข้าร่วม
ค้ำหลัก ข้อตกลงระหว่างผู้เข้าร่วมค้ำจะต้องมีการกำหนดสัดส่วนหน้าที่และความรับผิดชอบในปริมาณงาน
สิ่งของหรือมูลค่าตามสัญญาของผู้เข้าร่วมค้ำหลักมากกว่าผู้เข้าร่วมค้ำรายอื่นทุกราย

กรณีที่ข้อตกลงระหว่างผู้เข้าร่วมค่างำหนดให้ผู้เข้าร่วมค้ำรายใดรายหนึ่งเป็นผู้เข้าร่วม
ค้ำหลัก กิจการร่วมค้ำนั้นต้องใช้ผลงานของผู้เข้าร่วมค้ำหลักรายเดียวเป็นผลงานของกิจการร่วมค้ำที่ยื่นขอ
เสนอ

สำหรับข้อตกลงระหว่างผู้เข้าร่วมค้ำที่ไม่ได้กำหนดให้ผู้เข้าร่วมค้ำรายใดเป็นผู้เข้าร่วมค้ำ
หลัก ผู้เข้าร่วมค้ำทุกรายจะต้องมีคุณสมบัติครบถ้วนตามเงื่อนไขที่กำหนดไว้ในเอกสารเชิญชวน

กรณีที่ข้อตกลงระหว่างผู้เข้าร่วมค่างำหนดให้มีการมอบหมายผู้เข้าร่วมค้ำรายใด
รายหนึ่งเป็นผู้ยื่นข้อเสนอ ในนามกิจการร่วมค้ำ การยื่นข้อเสนอดังกล่าวไม่ต้องมีหนังสือมอบอำนาจ

สำหรับข้อตกลงระหว่างผู้เข้าร่วมค้ำที่ไม่ได้กำหนดให้ผู้เข้าร่วมค้ำรายใดเป็นผู้ยื่น
ข้อเสนอผู้เข้าร่วมค้ำทุกรายจะต้องลงลายมือชื่อในหนังสือมอบอำนาจให้ผู้เข้าร่วมค้ำรายใดรายหนึ่งเป็นผู้ยื่น
ข้อเสนอในนามกิจการร่วมค้ำ

๑๑. ผู้ยื่นข้อเสนอต้องลงทะเบียนที่มีข้อมูลถูกต้องครบถ้วนในระบบจัดซื้อจัดจ้างภาครัฐ
ด้วย อิเล็กทรอนิกส์ (Electronic Government Procurement : e-GP) ของกรมบัญชีกลาง

๑๒. ผู้ยื่นข้อเสนอต้องมีมูลค่าสุทธิของกิจการ ดังนี้

(๑) กรณีผู้ยื่นข้อเสนอเป็นนิติบุคคลที่จัดตั้งขึ้นตามกฎหมายไทยซึ่งได้จดทะเบียน
เกินกว่า ๑ ปี ต้องมีมูลค่าสุทธิของกิจการ จากผลต่างระหว่างสินทรัพย์สุทธิหักด้วยหนี้สินสุทธิ ที่ปรากฏในงบ
แสดงฐานะการเงินที่มีการตรวจรับรองแล้ว ซึ่งจะต้องแสดงค่าเป็นบวก ๑ ปีสุดท้ายก่อนวันยื่นข้อเสนอ

(๒) กรณีผู้ยื่นข้อเสนอเป็นนิติบุคคลที่จัดตั้งขึ้นตามกฎหมายไทย ซึ่งยังไม่มีกรรายงาน
งบแสดงฐานะการเงินกับกรมพัฒนาธุรกิจการค้า ให้พิจารณาการกำหนดมูลค่าของทุนจดทะเบียน โดยผู้ยื่น
ข้อเสนอจะต้องมีทุนจดทะเบียนที่เรียกชำระมูลค่าหุ้นแล้ว ณ วันที่ยื่นข้อเสนอ ไม่ต่ำกว่า ๑ ล้านบาท

(๓) สำหรับการซื้อจัดจ้างครั้งหนึ่งที่มีวงเงินเกิน ๕๐๐,๐๐๐ บาทขึ้นไป กรณีผู้ยื่นข้อเสนอเป็นบุคคลธรรมดา โดยพิจารณาจากหนังสือรับรองบัญชีเงินฝากไม่เกิน ๙๐ วัน ก่อนวันยื่นข้อเสนอ โดยต้องมีเงินฝากคงเหลือในบัญชีธนาคารเป็นมูลค่า ๑ ใน ๔ ของมูลค่างบประมาณของโครงการหรือรายการที่ยื่นข้อเสนอ ในแต่ละครั้ง และหากเป็นผู้ชนะการจัดซื้อจัดจ้างหรือเป็นผู้ได้รับการคัดเลือกจะต้องแสดงหนังสือรับรองบัญชีเงินฝากที่มีมูลค่าดังกล่าวอีกครั้งหนึ่งในวันลงนามในสัญญา

(๔) กรณีที่ผู้ยื่นข้อเสนอไม่มีมูลค่าสุทธิของกิจการหรือทุนจดทะเบียน หรือมีแต่ไม่เพียงพอที่จะเข้ายื่นข้อเสนอ ผู้ยื่นข้อเสนอสามารถขอวงเงินสินเชื่อ โดยต้องมีวงเงินสินเชื่อ ๑ ใน ๔ ของมูลค่างบประมาณที่ยื่นข้อเสนอในครั้งนั้น (สินเชื่อที่ธนาคารภายในประเทศ หรือบริษัทเงินทุนหรือบริษัทเงินทุนหลักทรัพย์ที่ได้รับอนุญาตให้ประกอบกิจการเงินทุนเพื่อการพาณิชย์ และประกอบธุรกิจค้าประกันตามประกาศของธนาคารแห่งประเทศไทย ตามรายชื่อบริษัทเงินทุนที่ธนาคารแห่งประเทศไทยแจ้งเวียนให้ทราบ โดยพิจารณาจากยอดเงินรวมของวงเงินสินเชื่อที่สำนักงานใหญ่รับรอง หรือที่สำนักงานสาขารับรอง (กรณีได้รับมอบอำนาจจากสำนักงานใหญ่) ซึ่งออกให้แก่ผู้ยื่นข้อเสนอ นับถึงวันยื่นข้อเสนอไม่เกิน ๙๐ วัน)

(๕) กรณีตาม (๑) - (๔) ยกเว้นสำหรับกรณีดังต่อไปนี้

(๕.๑) กรณีที่ผู้ยื่นข้อเสนอเป็นหน่วยงานของรัฐ

(๕.๒) นิติบุคคลที่จัดตั้งขึ้นตามกฎหมายไทยที่อยู่ระหว่างการฟื้นฟูกิจการตาม

พระราชบัญญัติล้มละลาย (ฉบับที่ ๑๐) พ.ศ. ๒๕๖๑

ผู้ยื่นข้อเสนอต้องยื่นข้อเสนอและเสนอราคาทางระบบจัดซื้อจัดจ้างภาครัฐด้วยอิเล็กทรอนิกส์ ในวันที่ ระหว่างเวลา น. ถึง น.

ผู้สนใจสามารถขอรับเอกสารประกวดราคาอิเล็กทรอนิกส์ โดยดาวน์โหลดเอกสารทางระบบจัดซื้อจัดจ้างภาครัฐด้วยอิเล็กทรอนิกส์ หัวข้อ ค้นหาประกาศจัดซื้อจัดจ้างได้ตั้งแต่วันที่ประกาศจนถึงวันเสนอราคา

ผู้ยื่นข้อเสนอสามารถจัดเตรียมเอกสารข้อเสนอได้ตั้งแต่วันที่ประกาศจนถึงวันเสนอราคา

ผู้สนใจสามารถดูรายละเอียดได้ที่เว็บไซต์ sisakettownmunicipality.go.th หรือ www.gprocurement.go.th หรือสอบถามทางโทรศัพท์หมายเลข ๐๔๕-๖๒๐๒๑๑-๔ ต่อ ๑๘๐ ในวันและเวลาราชการ

ผู้สนใจต้องการทราบรายละเอียดเพิ่มเติมเกี่ยวกับร่างรายละเอียดขอบเขตของงานทั้ง
โครงการ โปรดสอบถามมายัง เทศบาลเมืองศรีสะเกษ ผ่านทางอีเมล ssk@sisakettownmunicipality.go.th
หรือช่องทางตามที่กรมบัญชีกลางกำหนด ภายในวันที่ โดยเทศบาลเมืองศรีสะเกษจะชี้แจงราย
ละเอียดดังกล่าวผ่านทางเว็บไซต์ sisakettownmunicipality.go.th และ www.gprocurement.go.th ในวันที่
ที่

ประกาศ ณ วันที่ กรกฎาคม พ.ศ. ๒๕๖๖


(นายพนพล จันทร์พวง)

รองนายกเทศมนตรี ปฏิบัติราชการแทน

นายกเทศมนตรีเมืองศรีสะเกษ



เอกสารประกวดราคาซื้อด้วยวิธีประกวดราคาอิเล็กทรอนิกส์ (e-bidding)

เลขที่

ประกวดราคาซื้อเสา High Mast พร้อมอุปกรณ์ประกอบ จำนวน ๔ ต้น (ขนาดความสูง ๑๕ เมตร และ
ขนาดความสูง ๒๐ เมตร) ด้วยวิธีประกวดราคาอิเล็กทรอนิกส์ (e-bidding)

ตามประกาศ เทศบาลเมืองศรีสะเกษ

ลงวันที่ กรกฎาคม ๒๕๖๖

เทศบาลเมืองศรีสะเกษ ซึ่งต่อไปนี้เรียกว่า "เทศบาลเมืองศรีสะเกษ" มีความประสงค์จะ
ประกวดราคาซื้อด้วยวิธีประกวดราคาอิเล็กทรอนิกส์ ตามรายการ ดังนี้

ซื้อเสา High Mast พร้อมอุปกรณ์ประกอบ จำนวน ๔ ต้น (ขนาดความสูง ๑๕ เมตร และขนาด
ความสูง ๒๐ เมตร) รายละเอียดดังนี้

๑. ซื้อเสา High Mast ขนาดความสูง ๑๕ เมตร พร้อมอุปกรณ์ประกอบ จำนวน ๒ ต้น
๒. ซื้อเสา High Mast ขนาดความสูง ๒๐ เมตร พร้อมอุปกรณ์ประกอบ จำนวน ๒ ต้น
(รายละเอียดตามเอกสารแนบท้าย)

พัสดุที่จะซื้อนี้ต้องเป็นของแท้ ของใหม่ ไม่เคยใช้งานมาก่อน ไม่เป็นของเก่าเก็บ อยู่ในสภาพที่จะใช้งาน
ได้ทันที และมีคุณลักษณะเฉพาะตรงตามที่กำหนดไว้ในเอกสารประกวดราคาซื้อด้วยวิธีประกวดราคา
อิเล็กทรอนิกส์ฉบับนี้ โดยมีข้อแนะนำและข้อกำหนด ดังต่อไปนี้

๑. เอกสารแนบท้ายเอกสารประกวดราคาอิเล็กทรอนิกส์

๑.๑ ร่างรายละเอียดขอบเขตของงานทั้งโครงการ (Terms of Reference : TOR)

๑.๒ แบบใบเสนอราคาที่กำหนดไว้ในระบบการจัดซื้อจัดจ้างภาครัฐด้วย

อิเล็กทรอนิกส์

๑.๓ แบบสัญญาซื้อขาย

๑.๔ แบบหนังสือคำประกัน

(๑) หลักประกันสัญญา

๑.๕ บทนิยาม

(๑) ผู้มีผลประโยชน์ร่วมกัน

(๒) การขัดขวางการแข่งขันอย่างเป็นธรรม

๑.๖ แบบบัญชีเอกสารที่กำหนดไว้ในระบบจัดซื้อจัดจ้างภาครัฐด้วยอิเล็กทรอนิกส์

(๑) บัญชีเอกสารส่วนที่ ๑

(๒) บัญชีเอกสารส่วนที่ ๒

๑.๗ แผนการทำงาน

๑.๘ รายงานผลการจัดทำรายละเอียดคุณลักษณะฯ และราคาากลาง

๑.๙ แบบแปลน

๒. คุณสมบัติของผู้ยื่นข้อเสนอ

๒.๑ มีความสามารถตามกฎหมาย

๒.๒ ไม่เป็นบุคคลล้มละลาย

๒.๓ ไม่อยู่ระหว่างเลิกกิจการ

๒.๔ ไม่เป็นบุคคลซึ่งอยู่ระหว่างถูกระงับการยื่นข้อเสนอหรือทำสัญญากับหน่วยงานของรัฐไว้ชั่วคราว เนื่องจากเป็นผู้ที่ไม่ผ่านเกณฑ์การประเมินผลการปฏิบัติงานของผู้ประกอบการตามระเบียบที่รัฐมนตรีว่าการกระทรวงการคลังกำหนดตามที่ประกาศเผยแพร่ในระบบเครือข่ายสารสนเทศของกรมบัญชีกลาง

๒.๕ ไม่เป็นบุคคลซึ่งถูกระงับชื่อไว้ในบัญชีรายชื่อผู้ทำงานและได้แจ้งเวียนชื่อให้เป็นผู้ทำงานของหน่วยงานของรัฐในระบบเครือข่ายสารสนเทศของกรมบัญชีกลาง ซึ่งรวมถึงนิติบุคคลที่ผู้ทำงานเป็นหุ้นส่วนผู้จัดการ กรรมการผู้จัดการ ผู้บริหาร ผู้มีอำนาจในการดำเนินงานในกิจการของนิติบุคคลนั้นด้วย

๒.๖ มีคุณสมบัติและไม่มีลักษณะต้องห้ามตามที่คณะกรรมการนโยบายการจัดซื้อจัดจ้าง และการบริหารพัสดุภาครัฐกำหนดในราชกิจจานุเบกษา

๒.๗ เป็นบุคคลธรรมดาหรือนิติบุคคลผู้มีอาชีพขายพัสดุที่ประกวดราคาอิเล็กทรอนิกส์ดังกล่าว

๒.๘ ไม่เป็นผู้มีผลประโยชน์ร่วมกันกับผู้ยื่นข้อเสนอรายอื่นที่เข้ายื่นข้อเสนอให้แก่เทศบาลเมืองศรีสะเกษ ณ วันประกาศประกวดราคาอิเล็กทรอนิกส์ หรือไม่เป็นผู้กระทำการอันเป็นการขัดขวาง การแข่งขันอย่างเป็นธรรมในการประกวดราคาอิเล็กทรอนิกส์ครั้งนี้

๒.๙ ไม่เป็นผู้ได้รับเอกสิทธิ์หรือความคุ้มกัน ซึ่งอาจปฏิเสธไม่ยอมขึ้นศาลไทย เว้นแต่รัฐบาล ของผู้ยื่นข้อเสนอได้มีคำสั่งให้สละเอกสิทธิ์และความคุ้มกันเช่นนั้น

๒.๑๐ ผู้ยื่นข้อเสนอที่ยื่นข้อเสนอในรูปแบบของ "กิจการร่วมค้า" ต้องมีคุณสมบัติดังนี้ กรณีที่ข้อตกลงระหว่างผู้เข้าร่วมค้ากำหนดให้ผู้เข้าร่วมค้ารายใดรายหนึ่งเป็นผู้เข้าร่วมค้าหลัก ข้อตกลงระหว่างผู้เข้าร่วมค้าจะต้องมีการกำหนดสัดส่วนหน้าที่และความรับผิดชอบในปริมาณงาน สิ่งของหรือมูลค่าตามสัญญาของผู้เข้าร่วมค้าหลักมากกว่าผู้เข้าร่วมค้ารายอื่นทุกราย

กรณีที่ข้อตกลงระหว่างผู้เข้าร่วมคำกำหนดให้ผู้เข้าร่วมคำรายใดรายหนึ่งเป็นผู้เข้าร่วมคำหลัก กิจกรรมร่วมกันต้องใช้ผลงานของผู้เข้าร่วมคำหลักรายเดียวเป็นผลงานของกิจกรรมร่วมคำที่ยื่นข้อเสนอ

สำหรับข้อตกลงระหว่างผู้เข้าร่วมคำที่ไม่ได้กำหนดให้ผู้เข้าร่วมคำรายใดเป็นผู้เข้าร่วมคำหลัก ผู้เข้าร่วมคำทุกรายจะต้องมีคุณสมบัติครบถ้วนตามเงื่อนไขที่กำหนดไว้ในเอกสารเชิญชวน
กรณีที่ข้อตกลงระหว่างผู้เข้าร่วมคำกำหนดให้มีการมอบหมายผู้เข้าร่วมคำรายใดรายหนึ่งเป็นผู้ยื่นข้อเสนอ ในนามกิจกรรมร่วมคำ การยื่นข้อเสนอดังกล่าวไม่ต้องมีหนังสือมอบอำนาจ

สำหรับข้อตกลงระหว่างผู้เข้าร่วมคำที่ไม่ได้กำหนดให้ผู้เข้าร่วมคำรายใดเป็นผู้ยื่นข้อเสนอ ผู้เข้าร่วมคำทุกรายจะต้องลงลายมือชื่อในหนังสือมอบอำนาจให้ผู้เข้าร่วมคำรายใดรายหนึ่งเป็นผู้ยื่นข้อเสนอในนามกิจกรรมร่วมคำ

๒.๑๑ ผู้ยื่นข้อเสนอต้องลงทะเบียนที่มีข้อมูลถูกต้องครบถ้วนในระบบจัดซื้อจัดจ้างภาครัฐด้วยอิเล็กทรอนิกส์ (Electronic Government Procurement : e-GP) ของกรมบัญชีกลาง

๒.๑๒ ผู้ยื่นข้อเสนอต้องมีมูลค่าสุทธิของกิจการ ดังนี้

(๑) กรณีผู้ยื่นข้อเสนอเป็นนิติบุคคลที่จัดตั้งขึ้นตามกฎหมายไทยซึ่งได้จดทะเบียนเกินกว่า ๑ ปี ต้องมีมูลค่าสุทธิของกิจการ จากผลต่างระหว่างสินทรัพย์สุทธิหักด้วยหนี้สินสุทธิที่ปรากฏในงบแสดงฐานะการเงินที่มีการตรวจรับรองแล้ว ซึ่งจะต้องแสดงค่าเป็นบวก ๑ ปีสุดท้ายก่อนวันยื่นข้อเสนอ

(๒) กรณีผู้ยื่นข้อเสนอเป็นนิติบุคคลที่จัดตั้งขึ้นตามกฎหมายไทยซึ่งยังไม่มีงบแสดงฐานะการเงินกับกรมพัฒนาธุรกิจการค้า ให้พิจารณาการกำหนดมูลค่าของทุนจดทะเบียนโดยผู้ยื่นข้อเสนอจะต้องมีทุนจดทะเบียนที่เรียกชำระมูลค่าหุ้นแล้ว ณ วันที่ยื่นข้อเสนอ ไม่ต่ำกว่า ๑ ล้านบาท

(๓) สำหรับการจัดซื้อจัดจ้างครั้งหนึ่งที่มีวงเงินเกิน ๕๐๐,๐๐๐ บาทขึ้นไป กรณีผู้ยื่นข้อเสนอเป็นบุคคลธรรมดา โดยพิจารณาจากหนังสือรับรองบัญชีเงินฝากไม่เกิน ๙๐ วัน ก่อนวันยื่นข้อเสนอ โดยต้องมีเงินฝากคงเหลือในบัญชีธนาคารเป็นมูลค่า ๑ ใน ๔ ของมูลค่างบประมาณของโครงการหรือรายการที่ยื่นข้อเสนอในแต่ละครั้ง และหากเป็นผู้ชนะการจัดซื้อจัดจ้างหรือเป็นผู้ได้รับการคัดเลือกจะต้องแสดงหนังสือรับรองบัญชีเงินฝากที่มีมูลค่าดังกล่าวอีกครั้งหนึ่งในวันลงนามในสัญญา

(๔) กรณีที่ผู้ยื่นข้อเสนอไม่มีมูลค่าสุทธิของกิจการหรือทุนจดทะเบียนหรือมีแต่ไม่เพียงพอที่จะเข้ายื่นข้อเสนอ ผู้ยื่นข้อเสนอสามารถขอวงเงินสินเชื่อ โดยต้องมีวงเงินสินเชื่อ ๑ ใน ๔ ของมูลค่างบประมาณของโครงการหรือรายการที่ยื่นข้อเสนอในแต่ละครั้ง (สินเชื่อที่ธนาคารภายในประเทศ หรือบริษัทเงินทุนหรือบริษัทเงินทุนหลักทรัพย์ที่ได้รับอนุญาตให้ประกอบกิจการเงินทุนเพื่อการพาณิชย์และประกอบธุรกิจค้าประกันตามประกาศของธนาคารแห่งประเทศไทย ตามรายชื่อบริษัทเงินทุนที่ธนาคารแห่งประเทศไทยแจ้งเวียนให้ทราบโดยพิจารณาจากยอดเงินรวมของวงเงินสินเชื่อที่สำนักงานใหญ่รับรอง หรือที่สำนักงานสาขารับรอง (กรณีได้รับมอบอำนาจจากสำนักงานใหญ่) ซึ่งออกให้แก่ผู้ยื่นข้อเสนอ นับถึงวันยื่นข้อเสนอไม่เกิน ๙๐ วัน)

(๕) กรณีตาม (๑) - (๔) ยกเว้นสำหรับกรณีดังต่อไปนี้

(๕.๑) กรณีที่ผู้ยื่นข้อเสนอเป็นหน่วยงานของรัฐ

(๕.๒) นิติบุคคลที่จัดตั้งขึ้นตามกฎหมายไทยที่อยู่ระหว่างการฟื้นฟูกิจการ

ตามพระราชบัญญัติล้มละลาย (ฉบับที่ ๑๐) พ.ศ. ๒๕๖๑

๓. หลักฐานการยื่นข้อเสนอ

ผู้ยื่นข้อเสนอจะต้องเสนอเอกสารหลักฐานยื่นมาพร้อมกับการเสนอราคาทางระบบจัดซื้อจัดจ้างภาครัฐด้วยอิเล็กทรอนิกส์ โดยแยกเป็น ๒ ส่วน คือ

๓.๑ ส่วนที่ ๑ อย่างน้อยต้องมีเอกสารดังต่อไปนี้

(๑) ในกรณีผู้ยื่นข้อเสนอเป็นนิติบุคคล

(ก) ท่างหุ้นส่วนสามัญหรือท่างหุ้นส่วนจำกัด ให้ยื่นสำเนาหนังสือรับรองการจดทะเบียนนิติบุคคล บัญชีรายชื่อหุ้นส่วนผู้จัดการ ผู้มีอำนาจควบคุม (ถ้ามี)

(ข) บริษัทจำกัดหรือบริษัทมหาชนจำกัด ให้ยื่นสำเนาหนังสือรับรองการจดทะเบียนนิติบุคคล หนังสือบริคณห์สนธิ บัญชีรายชื่อกรรมการผู้จัดการ ผู้มีอำนาจควบคุม (ถ้ามี) และบัญชีผู้ถือหุ้นรายใหญ่ (ถ้ามี)

(๒) ในกรณีผู้ยื่นข้อเสนอเป็นบุคคลธรรมดาหรือคณะบุคคลที่มีใช้นิติบุคคล ให้ยื่นสำเนาบัตรประจำตัวประชาชนของผู้ยื่น ข้อเสนอข้อตกลงที่แสดงถึงการเข้าเป็นหุ้นส่วน (ถ้ามี) สำเนาบัตรประจำตัวประชาชนของผู้เป็นหุ้นส่วน หรือสำเนาหนังสือเดินทางของผู้เป็นหุ้นส่วนที่มีได้ถือสัญชาติไทย

(๓) ในกรณีผู้ยื่นข้อเสนอเป็นผู้ยื่นข้อเสนอร่วมกันในฐานะเป็นผู้ร่วมค้า ให้ยื่นสำเนาสัญญาของการเข้าร่วมค้า และเอกสารตามที่ระบุไว้ใน (๑) หรือ (๒) ของผู้ร่วมค้า แล้วแต่กรณี

(๔) ผู้ยื่นข้อเสนอต้องแสดงหลักฐานเกี่ยวกับมูลค่าสุทธิของกิจการ ดังนี้

(๔.๑) ในกรณีผู้ยื่นข้อเสนอเป็นนิติบุคคล ให้ยื่นงบแสดงฐานะการเงินที่มีการรับรองแล้ว ๑ ปีสุดท้ายก่อนวันยื่นข้อเสนอ โดยให้ยื่นขณะเข้าเสนอราคา

(๔.๒) ในกรณีผู้ยื่นข้อเสนอเป็นบุคคลธรรมดา ให้ยื่นหนังสือรับรองบัญชีเงินฝาก ไม่เกิน ๙๐ วัน ก่อนวันยื่นข้อเสนอ โดยให้ยื่นขณะเข้าเสนอราคา และจะต้องแสดงหนังสือรับรองบัญชีเงินฝากที่มีมูลค่าดังกล่าวอีกครั้งหนึ่งในวันลงนามในสัญญา

(๔.๓) กรณีที่ผู้ยื่นข้อเสนอไม่มีมูลค่าสุทธิของกิจการและทุนจดทะเบียน หรือมีแต่ไม่เพียงพอที่จะเข้ายื่นข้อเสนอ ให้ยื่นสำเนาหนังสือรับรองวงเงินสินเชื่อ (สินเชื่อที่ธนาคารภายในประเทศหรือบริษัทเงินทุนหรือบริษัทหลักทรัพย์ที่ได้รับอนุญาตให้ประกอบกิจการเงินทุนเพื่อการพาณิชย์และประกอบธุรกิจค้าประกัน ตามประกาศของธนาคารแห่งประเทศไทย ตามรายชื่อบริษัทเงินทุนที่ธนาคารแห่งประเทศไทยแจ้งเวียนให้ทราบ โดยพิจารณาจากยอดเงินรวมของวงเงินสินเชื่อที่สำนักงานใหญ่รับรองหรือที่สำนักงานสาขารับรอง (กรณีได้รับมอบอำนาจจากสำนักงานใหญ่) ซึ่งออกให้แก่ผู้ยื่นข้อเสนอ นับถึงวันยื่นข้อเสนอไม่เกิน ๙๐ วัน)

- (๕) สำเนาใบทะเบียนพาณิชย์
- (๖) สำเนาใบทะเบียนภาษีมูลค่าเพิ่ม
- (๗) สำเนาบัตรประจำตัวประชาชน
- (๘) สำเนาทะเบียนบ้าน
- (๙) บัญชีเอกสารส่วนที่ ๑ ทั้งหมดที่ได้ยื่นพร้อมกับการเสนอราคาทางระบบจัด

ซื้อจัดจ้างภาครัฐด้วยอิเล็กทรอนิกส์ ตามแบบในข้อ ๑.๖ (๑) โดยไม่ต้องแนบในรูปแบบ PDF File (Portable Document Format)

ทั้งนี้ เมื่อผู้ยื่นข้อเสนอดำเนินการแนบไฟล์เอกสารตามบัญชีเอกสารส่วนที่ ๑ ครบถ้วน ถูกต้องแล้ว ระบบจัดซื้อจัดจ้างภาครัฐด้วยอิเล็กทรอนิกส์จะสร้างบัญชีเอกสารส่วนที่ ๑ ตามแบบในข้อ ๑.๖ (๑) ให้โดยผู้ยื่นข้อเสนอไม่ต้องแนบบัญชีเอกสารส่วนที่ ๑ ดังกล่าวในรูปแบบ PDF File (Portable Document Format)

๓.๒ ส่วนที่ ๒ อย่างน้อยต้องมีเอกสารดังต่อไปนี้

- (๑) ในกรณีที่ผู้ยื่นข้อเสนอมอบอำนาจให้บุคคลอื่นกระทำการแทนให้แนบหนังสือ มอบอำนาจซึ่งติดอากรแสตมป์ตามกฎหมาย โดยมีหลักฐานแสดงตัวตนของผู้มอบอำนาจและผู้รับมอบอำนาจ ทั้งนี้หากผู้รับมอบอำนาจเป็นบุคคลธรรมดาต้องเป็นผู้ที่บรรลุนิติภาวะตามกฎหมายแล้วเท่านั้น
- (๒) แคตตาล็อกและ/หรือแบบรูปรายการละเอียดคุณลักษณะเฉพาะ ตามข้อ ๔.๔
- (๓) สำเนาหนังสือรับรองสินค้า Made In Thailand ของสภาอุตสาหกรรมแห่งประเทศไทย (ถ้ามี)
- (๔) สำเนาใบขึ้นทะเบียนผู้ประกอบการวิสาหกิจขนาดกลางและขนาดย่อม (SMEs) (ถ้ามี)
- (๕) ต้องมีเอกสารรายการคำนวณการรับแรงลมของเสาไฟ High Mast พร้อมวิศวกรโยธาเซ็นรับรองรายการคำนวณ
- (๖) เสาไฟฟ้า High Mast ต้องเป็นผลิตภัณฑ์ที่ผลิตโดยโรงงานผู้ผลิตที่ผ่านการรับรองคุณภาพตามมาตรฐานคุณภาพ ISO ๙๐๐๑ : ๒๐๑๕, ISO ๑๔๐๐๑ : ๒๐๑๕ โดยต้องแนบเอกสารที่มีผลใช้งานได้นับถึงวันที่เสนอราคา
- (๗) ต้องมีวิศวกรไฟฟ้าและวิศวกรโยธาประจำโครงการไม่ต่ำกว่าภาคีวิศวกรไม่น้อยกว่าอย่างละ ๑ คน พร้อมแนบสำเนาใบอนุญาตประกอบวิชาชีพพร้อมลงนามรับรองสำเนาถูกต้องและแนบหนังสือลงนามยืนยันเป็นวิศวกรควบคุมโครงการ
- (๘) ต้องมีเอกสาร Catalogue หรือรูปแบบรายละเอียดคุณลักษณะเฉพาะของที่ใช้ในโครงการเพื่อประกอบการพิจารณา
- (๙) โคมไฟฟ้าแสงสว่างเป็นแบบ Flood Light ๔๐๐ วัตต์ Metal Halide จำนวน ๘ ดวงต่อต้นฯ โดยให้ผู้เสนอราคาแนบเอกสารมาพร้อมกันในวันเสนอราคา

(๑๐) ผู้ยื่นเสนอราคาต้องยื่นหนังสือรับรอง หรือหนังสือแต่งตั้งให้เป็นตัวแทน
จำหน่ายจากเจ้าของผลิตภัณฑ์โดยตรง

(๑๑) บัญชีเอกสารส่วนที่ ๒ ทั้งหมดที่ได้ยื่นพร้อมกับการเสนอราคาทางระบบ
จัดซื้อจัดจ้างภาครัฐด้วยอิเล็กทรอนิกส์ ตามแบบในข้อ ๑.๖ (๒) โดยไม่ต้องแนบในรูปแบบ PDF File
(Portable Document Format)

ทั้งนี้ เมื่อผู้ยื่นข้อเสนอดำเนินการแนบไฟล์เอกสารตามบัญชีเอกสารส่วนที่
๒ ครบถ้วน ถูกต้องแล้ว ระบบจัดซื้อจัดจ้างภาครัฐด้วยอิเล็กทรอนิกส์จะสร้างบัญชีเอกสารส่วนที่ ๒ ตามแบบ
ในข้อ ๑.๖ (๒) ให้โดยผู้ยื่นข้อเสนอไม่ต้องแนบบัญชีเอกสารส่วนที่ ๒ ดังกล่าวในรูปแบบ PDF File (Portable
Document Format)

๔. การเสนอราคา

๔.๑ ผู้ยื่นข้อเสนอต้องยื่นข้อเสนอและเสนอราคาทางระบบจัดซื้อจัดจ้างภาครัฐด้วย
อิเล็กทรอนิกส์ตามที่กำหนดไว้ในเอกสารประกวดราคาอิเล็กทรอนิกส์นี้ โดยไม่มีเงื่อนไขใดๆ ทั้งสิ้น และจะต้อง
กรอกข้อความ ให้ถูกต้องครบถ้วน พร้อมทั้งหลักฐานแสดงตัวตนและทำการยืนยันตัวตนของผู้ยื่นข้อเสนอโดย
ไม่ต้องแนบ ใบเสนอราคาในรูปแบบ PDF File (Portable Document Format)

๔.๒ ในการเสนอราคาให้เสนอราคาเป็นเงินบาท และเสนอราคาได้เพียงครั้งเดียวและ
ราคาเดียว โดยเสนอราคารวม และหรือราคาต่อหน่วย และหรือต่อรายการ ตามเงื่อนไขที่ระบุไว้ท้ายใบเสนอ
ราคา ให้ถูกต้อง ทั้งนี้ ราคารวมที่เสนอจะต้องตรงกันทั้งตัวเลขและตัวหนังสือ ถ้าตัวเลขและตัวหนังสือไม่
ตรงกัน ให้ถือตัวหนังสือเป็นสำคัญ โดยคิดราคารวมทั้งสิ้นซึ่งรวมค่าภาษีมูลค่าเพิ่ม ภาษีอากรอื่น ค่าขนส่ง
ค่าจดทะเบียน และค่าใช้จ่ายอื่นๆ ทั้งปวงไว้แล้ว จนกระทั่งส่งมอบพัสดุให้ ณ เทศบาลเมืองศรีสะเกษ

ราคาที่เสนอจะต้องเสนอกำหนดยื่นราคาไม่น้อยกว่า ๑๘๐ วัน ตั้งแต่วันเสนอ
ราคาโดยภายในกำหนดยื่นราคา ผู้ยื่นข้อเสนอต้องรับผิดชอบราคาที่ตนได้เสนอไว้ และจะถอน การเสนอราคา
มิได้

๔.๓ ผู้ยื่นข้อเสนอจะต้องเสนอกำหนดเวลาส่งมอบพัสดุไม่เกิน ๙๐ วัน นับถัดจาก
วันลงนามในสัญญา

๔.๔ ผู้ยื่นข้อเสนอจะต้องส่งแคตตาล็อก และหรือรายละเอียดคุณลักษณะเฉพาะของ
เสา High Mast ขนาดความสูง ๑๕ เมตร พร้อมอุปกรณ์ประกอบ และเสา High Mast ขนาดความสูง ๒๐
เมตร พร้อมอุปกรณ์ประกอบ ไปพร้อมการเสนอราคาทางระบบจัดซื้อจัดจ้างภาครัฐด้วยอิเล็กทรอนิกส์ เพื่อ
ประกอบการพิจารณา หลักฐานดังกล่าวนี้ เทศบาลเมืองศรีสะเกษจะยึดไว้เป็นเอกสารของทางราชการ

สำหรับแคตตาล็อกที่แนบให้พิจารณา หากเป็นสำเนาจะส่งมอบจะต้องรับรองสำเนา
ถูกต้อง โดยผู้มีอำนาจทำนิติกรรมแทนนิติบุคคล หากคณะกรรมการพิจารณาผลการประกวดราคา
อิเล็กทรอนิกส์ มีความประสงค์จะขอดูต้นฉบับแคตตาล็อก ผู้ยื่นข้อเสนอจะต้องนำต้นฉบับมาให้คณะกรรมการ
พิจารณาผลการประกวดราคาอิเล็กทรอนิกส์ตรวจสอบภายใน ๓ วัน นับถัดจากวันที่เสนอราคา

๔.๕ ก่อนเสนอราคา ผู้ยื่นข้อเสนอควรตรวจดูร่างสัญญา ร่างรายละเอียดขอบเขตของงานทั้งโครงการ (Terms of Reference : TOR) ให้ถี่ถ้วนและเข้าใจเอกสารประกวดราคาอิเล็กทรอนิกส์ทั้งหมดเสียก่อนที่จะตกลงยื่นข้อเสนอตามเงื่อนไข ในเอกสารประกวดราคาอิเล็กทรอนิกส์

๔.๖ ผู้ยื่นข้อเสนอจะต้องยื่นข้อเสนอและเสนอราคาทางระบบการจัดซื้อจัดจ้างภาครัฐ ด้วยอิเล็กทรอนิกส์ในวันที่ ระหว่างเวลา น. ถึง น. และเวลาในการเสนอราคาให้ถือตามเวลาของระบบการจัดซื้อจัดจ้างภาครัฐด้วยอิเล็กทรอนิกส์เป็นเกณฑ์

เมื่อพ้นกำหนดเวลายื่นข้อเสนอและเสนอราคาแล้ว จะไม่รับเอกสารการยื่นข้อเสนอ และการเสนอราคาใดๆ โดยเด็ดขาด

๔.๗ ผู้ยื่นข้อเสนอต้องจัดทำเอกสารสำหรับใช้ในการยื่นเอกสารข้อเสนอในรูปแบบไฟล์เอกสารประเภท PDF File (Portable Document Format) โดยผู้ยื่นข้อเสนอต้องเป็นผู้รับผิดชอบตรวจสอบความครบถ้วน ถูกต้อง และชัดเจนของเอกสาร PDF File ก่อนที่จะยืนยันการยื่นเอกสารข้อเสนอ แล้วจึงส่งข้อมูล (Upload) เพื่อเป็นการยื่นเอกสารข้อเสนอให้แก่ เทศบาลเมืองศรีสะเกษ ผ่านทางระบบจัดซื้อจัดจ้างภาครัฐด้วยอิเล็กทรอนิกส์

๔.๘ คณะกรรมการพิจารณาผลการประกวดราคาอิเล็กทรอนิกส์ จะดำเนินการตรวจสอบคุณสมบัติของผู้ยื่นข้อเสนอแต่ละรายว่า เป็นผู้ยื่นข้อเสนอที่มีผลประโยชน์ร่วมกันกับผู้ยื่นเสนอรายอื่นตามข้อ ๑.๕ (๑) หรือไม่ หากปรากฏว่าผู้ยื่นเสนอรายใดเป็นผู้ยื่นข้อเสนอที่มีผลประโยชน์ร่วมกันกับผู้ยื่นเสนอรายอื่น คณะกรรมการฯ จะตัดรายชื่อผู้ยื่นข้อเสนอที่มีผลประโยชน์ร่วมกันนั้นออกจากการเป็นผู้ยื่นข้อเสนอ

หากปรากฏต่อคณะกรรมการพิจารณาผลการประกวดราคาอิเล็กทรอนิกส์ว่า ก่อนหรือในขณะที่มีการพิจารณาข้อเสนอ มีผู้ยื่นเสนอรายใดกระทำการอันเป็นการขัดขวางการแข่งขันอย่างเป็นธรรมตามข้อ ๑.๕ (๒) และคณะกรรมการฯ เชื่อว่ามีการกระทำอันเป็นการขัดขวางการแข่งขันอย่างเป็นธรรม คณะกรรมการฯ จะตัดรายชื่อผู้ยื่นเสนอรายนั้นออกจากการเป็นผู้ยื่นข้อเสนอ และ เทศบาลเมืองศรีสะเกษ จะพิจารณาลงโทษผู้ยื่นเสนอดังกล่าวเป็นผู้ทำงาน เว้นแต่ เทศบาลเมืองศรีสะเกษ จะพิจารณาเห็นว่า ผู้ยื่นเสนอรายนั้นมีใช่เป็นผู้ริเริ่มให้มีการกระทำดังกล่าวและได้ให้ความร่วมมือเป็นประโยชน์ ต่อการพิจารณาของ เทศบาลเมืองศรีสะเกษ

๔.๙ ผู้ยื่นข้อเสนอจะต้องปฏิบัติ ดังนี้

- (๑) ปฏิบัติตามเงื่อนไขที่ระบุไว้ในเอกสารประกวดราคาอิเล็กทรอนิกส์
- (๒) ราคาที่เสนอจะต้องเป็นราคาที่รวมภาษีมูลค่าเพิ่ม และภาษีอื่นๆ (ถ้ามี)

รวมค่าใช้จ่ายทั้งปวงไว้ด้วยแล้ว

- (๓) ผู้ยื่นข้อเสนอจะต้องลงทะเบียนเพื่อเข้าสู่กระบวนการเสนอราคา ตามวัน

เวลาที่กำหนด

(๔) ผู้ยื่นข้อเสนอจะถอนการเสนอราคาที่เสนอแล้วไม่ได้

(๕) ผู้ยื่นข้อเสนอต้องศึกษาและทำความเข้าใจในระบบและวิธีการเสนอราคา

ด้วยวิธีประกวดราคาอิเล็กทรอนิกส์ ของกรมบัญชีกลางที่แสดงไว้ในเว็บไซต์ www.gprocurement.go.th

๔.๑๐ คู่สัญญาต้องจัดทำแผนการทำงานมาให้ภายใน ๓๐ วัน นับถัดจากวันลงนามในสัญญา โดยจัดทำแผนการทำงานตามเอกสารแนบท้ายเอกสารประกวดราคาอิเล็กทรอนิกส์ เว้นแต่เป็นกรณีสัญญาที่มีวงเงินไม่เกิน ๕๐๐,๐๐๐ บาท ทั้งนี้ แผนการทำงานให้ถือเป็นเอกสารส่วนหนึ่งของสัญญา

๕. หลักเกณฑ์และสิทธิในการพิจารณา

๕.๑ ในการพิจารณาผลการยื่นข้อเสนอประกวดราคาอิเล็กทรอนิกส์ครั้งนี้ เทศบาลเมืองศรีสะเกษจะพิจารณาดัดสินโดยใช้หลักเกณฑ์ ราคา

๕.๒ การพิจารณาผู้ชนะการยื่นข้อเสนอ

กรณีใช้หลักเกณฑ์ราคาในการพิจารณาผู้ชนะการยื่นข้อเสนอ เทศบาลเมืองศรีสะเกษ จะพิจารณาจาก ราคารวม

๕.๓ หากผู้ยื่นข้อเสนอรายใดมีคุณสมบัติไม่ถูกต้องตามข้อ ๒ หรือยื่นหลักฐานการยื่นข้อเสนอไม่ถูกต้อง หรือไม่ครบถ้วนตามข้อ ๓ หรือยื่นข้อเสนอไม่ถูกต้องตามข้อ ๔ คณะกรรมการพิจารณาผลการประกวดราคาอิเล็กทรอนิกส์จะไม่รับพิจารณาข้อเสนอของผู้ยื่นข้อเสนอรายนั้น เว้นแต่ ผู้ยื่นข้อเสนอรายใด เสนอเอกสารทางเทคนิคหรือรายละเอียดคุณลักษณะเฉพาะของพัสดุที่จะขายไม่ครบถ้วน หรือเสนอรายละเอียดแตกต่างไปจากเงื่อนไขที่เทศบาลเมืองศรีสะเกษกำหนดไว้ในประกาศและเอกสารประกวดราคาอิเล็กทรอนิกส์ ในส่วนที่มีใช้สาระสำคัญและความแตกต่างนั้นไม่มีผลทำให้เกิดการได้เปรียบเสียเปรียบ ต่อผู้ยื่นข้อเสนอรายอื่น หรือเป็นการผิดพลาดเล็กน้อย คณะกรรมการฯ อาจพิจารณาผ่อนปรนการตัดสินคดี ผู้ยื่นข้อเสนอรายนั้น

๕.๔ เทศบาลเมืองศรีสะเกษสงวนสิทธิไม่พิจารณาข้อเสนอของผู้ยื่นข้อเสนอโดยไม่มี การผ่อนผัน ในกรณีดังต่อไปนี้

(๑) ไม่กรอกชื่อผู้ยื่นข้อเสนอในการเสนอราคาทางระบบจัดซื้อจัดจ้างด้วยอิเล็กทรอนิกส์

(๒) เสนอรายละเอียดแตกต่างไปจากเงื่อนไขที่กำหนดในเอกสารประกวดราคาอิเล็กทรอนิกส์ที่เป็นสาระสำคัญ หรือมีผลทำให้เกิดความได้เปรียบเสียเปรียบแก่ผู้ยื่นข้อเสนอรายอื่น

๕.๕ ในการตัดสินการประกวดราคาอิเล็กทรอนิกส์หรือในการทำสัญญา คณะกรรมการพิจารณาผลการประกวดราคาอิเล็กทรอนิกส์หรือเทศบาลเมืองศรีสะเกษมีสิทธิให้ผู้ยื่นข้อเสนอชี้แจงข้อเท็จจริงเพิ่มเติมได้ เทศบาลเมืองศรีสะเกษ มีสิทธิที่จะไม่รับข้อเสนอ ไม่รับราคา หรือไม่ทำสัญญา หากข้อเท็จจริงดังกล่าว ไม่เหมาะสมหรือไม่ถูกต้อง

๕.๖ เทศบาลเมืองศรีสะเกษทรงไว้ซึ่งสิทธิที่จะไม่รับราคาต่ำสุด หรือราคาหนึ่ง ราคาใด หรือราคาที่เหมาะสมก็ได้ และอาจพิจารณาเลือกซื้อในจำนวน หรือขนาด หรือเฉพาะรายการหนึ่ง รายการใด หรืออาจจะยกเลิกการประกวดราคาอิเล็กทรอนิกส์โดยไม่พิจารณาจัดซื้อเลยก็ได้ สุดแต่จะพิจารณา ทั้งนี้ เพื่อประโยชน์ของทางราชการเป็นสำคัญ และให้ถือว่าการตัดสินใจของ เทศบาลเมืองศรีสะเกษเป็นเด็ดขาด ผู้ยื่นข้อเสนอจะเรียกร้องค่าใช้จ่าย หรือค่าเสียหายใดๆ มิได้ รวมทั้งเทศบาลเมืองศรีสะเกษ จะพิจารณายกเลิก การประกวดราคาอิเล็กทรอนิกส์และลงโทษผู้ยื่นข้อเสนอเป็นผู้ทำงาน ไม่ว่าจะเป็นผู้ยื่นข้อเสนอที่ได้รับการ คัดเลือกหรือไม่ก็ตาม หากมีเหตุที่เชื่อถือได้ว่าการยื่นข้อเสนอกระทำการโดยไม่สุจริต เช่น การเสนอเอกสาร อันเป็นเท็จ หรือใช้ข้อมูลบุคคลธรรมดา หรือนิติบุคคลอื่นมาเสนอราคาแทน เป็นต้น

ในกรณีที่ผู้ยื่นข้อเสนอรายที่เสนอราคาต่ำสุด เสนอราคาต่ำจนคาดหมายได้ว่า ไม่อาจดำเนินงานตามเอกสารประกวดราคาอิเล็กทรอนิกส์ได้ คณะกรรมการพิจารณาผลการประกวดราคา อิเล็กทรอนิกส์หรือเทศบาลเมืองศรีสะเกษ จะให้ผู้ยื่นข้อเสนอที่ชี้แจงและแสดงหลักฐานที่ทำให้เชื่อได้ว่า ผู้ยื่นข้อเสนอสามารถดำเนินการตามเอกสารประกวดราคาอิเล็กทรอนิกส์ให้เสร็จสมบูรณ์ หากคำชี้แจงไม่เป็นที่ รับฟังได้ เทศบาลเมืองศรีสะเกษ มีสิทธิที่จะไม่รับข้อเสนอหรือไม่รับราคาของผู้ยื่นข้อเสนอรายนั้น ทั้งนี้ ผู้ยื่น ข้อเสนอดังกล่าวไม่มีสิทธิเรียกร้องค่าใช้จ่ายหรือค่าเสียหายใดๆ จากเทศบาลเมืองศรีสะเกษ

๕.๗ ก่อนลงนามในสัญญาเทศบาลเมืองศรีสะเกษอาจประกาศยกเลิกการ ประกวดราคาอิเล็กทรอนิกส์ หากปรากฏว่ามีการกระทำที่เข้าลักษณะผู้ยื่นข้อเสนอที่ชนะการประกวดราคา หรือที่ได้รับการคัดเลือกมีผลประโยชน์ร่วมกัน หรือมีส่วนได้เสียกับผู้ยื่นข้อเสนอรายอื่น หรือขัดขวางการ แข่งขันอย่างเป็นธรรม หรือสมยอมกันกับผู้ยื่นข้อเสนอรายอื่น หรือเจ้าหน้าที่ในการเสนอราคา หรือถือว่า กระทำการทุจริตอื่นใดในการเสนอราคา

๕.๘ หากผู้ยื่นข้อเสนอซึ่งเป็นผู้ประกอบการ SMEs เสนอราคาสูงกว่าราคาต่ำสุดของ ผู้ยื่นข้อเสนอรายอื่นที่ไม่เกินร้อยละ ๑๐ ให้หน่วยงานของรัฐจัดซื้อจัดจ้างจากผู้ประกอบการ SMEs ดังกล่าว โดยจัดเรียงลำดับผู้ยื่นข้อเสนอซึ่งเป็นผู้ประกอบการ SMEs ซึ่งเสนอราคาสูงกว่าราคาต่ำสุดของผู้ยื่นข้อเสนอ รายอื่นไม่เกินร้อยละ ๑๐ ที่จะเรียกมาทำสัญญาไม่เกิน ๓ ราย

ผู้ยื่นข้อเสนอที่เป็นกิจการร่วมค้าที่จะได้สิทธิตามวรรคหนึ่ง ผู้เข้าร่วมค้าทุกราย จะต้องเป็นผู้ประกอบการ SMEs

ทั้งนี้ ผู้ประกอบการ SMEs ที่จะได้แต้มต่อด้านราคาตามวรรคหนึ่ง จะต้องมีวงเงินสัญญา สะสมตามปีปฏิทินรวมกับราคาที่เสนอในครั้งแล้ว มีมูลค่ารวมกันไม่เกินมูลค่าของรายได้ตามขนาดที่ขึ้น ทะเบียนไว้กับ สสว.

๕.๙ หากผู้ยื่นข้อเสนอได้เสนอพัสดุที่ได้รับการรับรองและออกเครื่องหมายสินค้าที่ผลิตภายในประเทศไทย (Made in Thailand) จากสภาอุตสาหกรรมแห่งประเทศไทย เสนอราคาสูงกว่าราคาต่ำสุดของผู้เสนอราคารายอื่น ไม่เกินร้อยละ ๕ ให้จัดซื้อจัดจ้างจากผู้ยื่นข้อเสนอที่เสนอพัสดุที่ได้รับการรับรองและออกเครื่องหมายสินค้าที่ผลิต ภายในประเทศไทย (Made in Thailand) จากสภาอุตสาหกรรมแห่งประเทศไทย

อนึ่ง หากในการเสนอราคาครั้งนั้น ผู้ยื่นข้อเสนอรายใดมีคุณสมบัติทั้งข้อ ๖.๘ และข้อ ๖.๙ ให้ผู้เสนอราคารายนั้นได้แต้มต่อในการเสนอราคาสูงกว่าผู้ประกอบการรายอื่นไม่เกินร้อยละ ๑๕

๕.๑๐ หากผู้ยื่นข้อเสนอซึ่งมิใช่ผู้ประกอบการ SMEs แต่เป็นบุคคลธรรมดาที่ถือสัญชาติไทยหรือนิติบุคคลที่จัดตั้งขึ้นตามกฎหมายไทยเสนอราคาสูงกว่าราคาต่ำสุดของผู้ยื่นข้อเสนอซึ่งเป็นบุคคลธรรมดาที่มีได้ถือสัญชาติไทยหรือนิติบุคคลที่จัดตั้งขึ้นตามกฎหมายของต่างประเทศไม่เกินร้อยละ ๓ ให้จัดซื้อจัดจ้างกับบุคคลธรรมดาที่ถือสัญชาติไทยหรือนิติบุคคลที่จัดตั้งขึ้นตามกฎหมายไทยดังกล่าว

ผู้ยื่นข้อเสนอที่เป็นกิจการร่วมค้าที่จะได้สิทธิตามวรรคหนึ่ง ผู้เข้าร่วมค้าทุกรายจะต้องเป็นบุคคลธรรมดาที่ถือสัญชาติไทยหรือนิติบุคคลที่จัดตั้งขึ้นตามกฎหมายไทย

๖. การทำสัญญาซื้อขาย

๖.๑ ในกรณีที่ผู้ชนะการประกวดราคาอิเล็กทรอนิกส์ สามารถส่งมอบสิ่งของได้ครบถ้วนภายใน ๕ วันทำการ นับแต่วันที่ทำข้อตกลงซื้อ เทศบาลเมืองศรีสะเกษจะพิจารณาจัดทำข้อตกลงเป็นหนังสือแทน การทำสัญญาตามแบบสัญญาดังระบุ ในข้อ ๑.๓ ก็ได้

๖.๒ ในกรณีที่ผู้ชนะการประกวดราคาอิเล็กทรอนิกส์ไม่สามารถส่งมอบสิ่งของได้ครบถ้วน ภายใน ๕ วันทำการ หรือ เทศบาลเมืองศรีสะเกษเห็นว่าไม่สมควรจัดทำข้อตกลงเป็นหนังสือตามข้อ ๖.๑ ผู้ชนะการประกวดราคาอิเล็กทรอนิกส์จะต้องทำสัญญาซื้อตามแบบสัญญาดังระบุในข้อ ๑.๓ หรือทำข้อตกลงเป็นหนังสือ กับเทศบาลเมืองศรีสะเกษภายใน ๗ วัน นับถัดจากวันที่ได้รับแจ้ง และจะต้องวางหลักประกันสัญญาเป็นจำนวนเงินเท่ากับร้อยละ ๕ ของราคาค่าสิ่งของที่ประกวดราคาอิเล็กทรอนิกส์ให้ เทศบาลเมืองศรีสะเกษยึดถือไว้ในขณะที่ทำสัญญา โดยใช้หลักประกันอย่างหนึ่งอย่างใดดังต่อไปนี้

(๑) เงินสด

(๒) เช็คหรือตราพท์ที่ธนาคารเซ็นส่งจ่าย ซึ่งเป็นเช็คหรือตราพท์ลงวันที่ที่ใส่เช็ค หรือตราพท์นั้นชำระต่อเจ้าหน้าที่ในวันทำสัญญา หรือก่อนวันนั้นไม่เกิน ๓ วันทำการ

(๓) หนังสือค้ำประกันของธนาคารภายในประเทศ ตามตัวอย่างที่คณะกรรมการนโยบายกำหนด ดังระบุในข้อ ๑.๔ (๒) หรือจะเป็นหนังสือค้ำประกันอิเล็กทรอนิกส์ตามวิธีการที่กรมบัญชีกลางกำหนด

(๔) หนังสือค้ำประกันของบริษัทเงินทุน หรือบริษัทเงินทุนหลักทรัพย์ที่ได้รับอนุญาตให้ประกอบกิจการเงินทุนเพื่อการพาณิชย์และประกอบธุรกิจค้ำประกันตามประกาศของธนาคารแห่งประเทศไทย ตามรายชื่อบริษัทเงินทุนที่ธนาคารแห่งประเทศไทยแจ้งเวียนให้ทราบ โดยอนุโลมให้ใช้ตามตัวอย่างหนังสือ ค้ำประกันของธนาคารที่คณะกรรมการนโยบายกำหนด ดังระบุในข้อ ๑.๔ (๒)

(๕) พันธบัตรรัฐบาลไทย

หลักประกันนี้จะคืนให้ โดยไม่มีดอกเบี้ยภายใน ๑๕ วัน นับถัดจากวันที่ผู้ชนะการประกวดราคาอิเล็กทรอนิกส์ (ผู้ขาย) พันจากข้อผูกพันตามสัญญาซื้อขายแล้ว

หลักประกันนี้จะคืนให้ โดยไม่มีดอกเบี้ย ตามอัตราส่วนของพัสดุที่ซื้อซึ่งเทศบาลเมืองศรีสะเกษ ได้รับมอบไว้แล้ว

๗. ค่าจ้างและการจ่ายเงิน

เทศบาลเมืองศรีสะเกษ จะจ่ายค่าสิ่งของซึ่งได้รวมภาษีมูลค่าเพิ่มตลอดจนภาษีอากรอื่น ๆ และค่าใช้จ่ายทั้งปวงแล้ว โดยถือราคาเหมารวมเป็นเกณฑ์ และกำหนดการจ่ายเงินเป็น ๑ งวด ดังนี้

งวดที่ ๑ (งวดสุดท้าย) เป็นจำนวนเงินร้อยละ ๑๐๐ ของวงเงินค่าจัดซื้อตามสัญญาจ่ายให้เมื่อผู้ขายได้ปฏิบัติงานติดตั้งเสา High Mast พร้อมอุปกรณ์ตามตำแหน่งที่ระบุไว้ในแบบรูปและรายการของเทศบาลเมืองศรีสะเกษ และส่งมอบพัสดุที่เรียบบรรยากาศและคณะกรรมการตรวจรับพัสดุ ตรวจสอบพัสดุถูกต้องครบถ้วนเรียบบรรยากาศ รวมทั้งขนย้ายวัสดุและอุปกรณ์ต่างๆ ที่เหลือให้ออกนอกพื้นที่และปรับพื้นที่ให้สะอาดเรียบบรรยากาศแล้วเสร็จ ภายใน ๙๐ วัน นับถัดจากวันที่ลงนามในสัญญาซื้อขาย

โดยเบิกจ่ายจากเงินนอกงบประมาณจากรายได้ของหน่วยงาน งบประมาณรายจ่ายประจำปี

งบประมาณพ.ศ. ๒๕๖๔ (รายจ่ายค้างจ่าย) จำนวน ๒,๓๐๐,๐๐๐.๐๐ บาท (สองล้านสามแสนบาทถ้วน) แผนงานเคหะและชุมชนสวนสาธารณะ งบลงทุน หมวดค่าครุภัณฑ์ ประเภทครุภัณฑ์ไฟฟ้าและวิทยุ

๘. อัตราค่าปรับ

ค่าปรับตามแบบสัญญาซื้อขายแนบท้ายเอกสารประกวดราคาอิเล็กทรอนิกส์นี้ หรือข้อตกลงซื้อขายเป็นหนังสือ ให้คิดในอัตราร้อยละ ๐.๒๐ ของราคาค่าสิ่งของที่ยังไม่ได้รับมอบต่อวัน

๙. การรับประกันความชำรุดบกพร่อง

ผู้ชนะการประกวดราคาอิเล็กทรอนิกส์ ซึ่งได้ทำสัญญาซื้อขายตามแบบดังระบุในข้อ ๑.๓ หรือทำข้อตกลงซื้อเป็นหนังสือ แล้วแต่กรณี จะต้องรับประกันความชำรุดบกพร่องของสิ่งของที่ซื้อขายที่เกิดขึ้นภายในระยะเวลาไม่น้อยกว่า ๑ ปี นับถัดจากวันที่ เทศบาลเมืองศรีสะเกษ ได้รับมอบสิ่งของ โดยต้องบริหารจัดการซ่อมแซมแก้ไขให้ใช้การได้ดีดังเดิมภายใน ๑๕ วัน นับถัดจากวันที่ได้รับแจ้งความชำรุดบกพร่อง

๑๐. ข้อสงวนสิทธิ์ในการยื่นข้อเสนอและอื่นๆ

๑๐.๑ เงินค่าพัสดุสำหรับการซื้อครั้งนี้ ได้มาจากเงินนอกงบประมาณจากรายได้ของหน่วยงาน งบประมาณรายจ่ายประจำปีงบประมาณ พ.ศ. ๒๕๖๔ (รายจ่ายค้างจ่าย)

การลงนามในสัญญาจะกระทำได้ ต่อเมื่อเทศบาลเมืองศรีสะเกษได้รับอนุมัติเงินค่าพัสดุจากเงินนอกงบประมาณจากรายได้ของหน่วยงาน งบประมาณรายจ่ายประจำปีงบประมาณ พ.ศ. ๒๕๖๔ (รายจ่ายค้างจ่าย) วงเงินงบประมาณ ๒,๓๐๐,๐๐๐.๐๐ บาท (สองล้านสามแสนบาทถ้วน) แผนงาน เศรษฐกิจและชุมชนสวนสาธารณะ งบลงทุน หมวดค่าครุภัณฑ์ ประเภทครุภัณฑ์ไฟฟ้าและวิทยุ แล้วเท่านั้น

๑๐.๒ เมื่อเทศบาลเมืองศรีสะเกษได้คัดเลือกผู้ยื่นข้อเสนอรายใดให้เป็นผู้ขาย และได้ตกลงซื้อสิ่งของตามการประกวดราคาอิเล็กทรอนิกส์แล้ว ถ้าผู้ขายจะต้องส่งหรือนำสิ่งของดังกล่าวเข้ามาจากต่างประเทศและของนั้นต้องนำเข้ามาโดยทางเรือในเส้นทางที่มีเรือไทยเดินอยู่ และสามารถให้บริการรับขนได้ตามที่รัฐมนตรีว่าการกระทรวงคมนาคมประกาศกำหนด ผู้ยื่นข้อเสนอซึ่งเป็นผู้ขายจะต้องปฏิบัติตามกฎหมายว่าด้วยการส่งเสริมการพาณิชย์ ดังนี้

(๑) แจกการส่งหรือนำสิ่งของที่ซื้อขายดังกล่าวเข้ามาจากต่างประเทศต่อกรมเจ้าท่า ภายใน ๗ วัน นับตั้งแต่วันที่ผู้ขายส่ง หรือซื้อของจากต่างประเทศ เว้นแต่เป็นของที่รัฐมนตรีว่าการกระทรวงคมนาคมประกาศยกเว้นให้บรรทุกโดยเรืออื่นได้

(๒) จัดการให้สิ่งของที่ซื้อขายดังกล่าวบรรทุกโดยเรือไทย หรือเรือที่มีสิทธิเช่นเดียวกับเรือไทย จากต่างประเทศมายังประเทศไทย เว้นแต่จะได้รับอนุญาตจากกรมเจ้าท่า ให้บรรทุกสิ่งของนั้นโดยเรืออื่นที่มีใช้เรือไทย ซึ่งจะต้องได้รับอนุญาตเช่นนั้นก่อนบรรทุกของลงเรืออื่น หรือเป็นของที่รัฐมนตรีว่าการกระทรวงคมนาคมประกาศยกเว้นให้บรรทุกโดยเรืออื่น

(๓) ในกรณีที่มิปฏิบัติตาม (๑) หรือ (๒) ผู้ขายจะต้องรับผิดชอบตามกฎหมายว่าด้วยการส่งเสริมการพาณิชย์

๑๐.๓ ผู้ยื่นข้อเสนอซึ่งเทศบาลเมืองศรีสะเกษได้คัดเลือกแล้ว ไม่ไปทำสัญญาหรือข้อตกลงซื้อ เป็นหนังสือภายในเวลาที่กำหนด ดังระบุไว้ในข้อ ๗ เทศบาลเมืองศรีสะเกษจะริบหลักประกันการยื่นข้อเสนอ หรือเรียกธำนาจจากผู้ออกหนังสือค้ำประกันการยื่นข้อเสนอทันที และอาจพิจารณาเรียกธำนาจให้ชดเชยความเสียหายอื่น (ถ้ามี) รวมทั้งจะพิจารณาให้เป็นผู้ทำงาน ตามระเบียบกระทรวงการคลังว่าด้วยการจัดซื้อจัดจ้างและ การบริหารพัสดุภาครัฐ

๑๐.๔ เทศบาลเมืองศรีสะเกษสงวนสิทธิ์ที่จะแก้ไขเพิ่มเติมเงื่อนไข หรือข้อกำหนดในแบบสัญญาหรือข้อตกลงซื้อเป็นหนังสือ ให้เป็นไปตามความเห็นของสำนักงานอัยการสูงสุด (ถ้ามี)

๑๐.๕ ในกรณีที่เอกสารแนบท้ายเอกสารประกวดราคาอิเล็กทรอนิกส์นี้ มีความขัดหรือแย้งกัน ผู้ยื่นข้อเสนอจะต้องปฏิบัติตามคำวินิจฉัยของเทศบาลเมืองศรีสะเกษ คำวินิจฉัยดังกล่าวให้ถือเป็นที่สุด และผู้ยื่นข้อเสนอไม่มีสิทธิเรียกร้องค่าใช้จ่ายใดๆ เพิ่มเติม

๑๐.๖ เทศบาลเมืองศรีสะเกษอาจประกาศยกเลิกการจัดซื้อในกรณีต่อไปนี้ได้ โดยที่ผู้ยื่นข้อเสนอ จะเรียกร้องค่าเสียหายใดๆ จากเทศบาลเมืองศรีสะเกษไม่ได้

(๑) เทศบาลเมืองศรีสะเกษไม่ได้รับการจัดสรรเงินที่จะใช้ในการจัดซื้อหรือที่ได้รับจัดสรรแต่ไม่เพียงพอที่จะทำการจัดซื้อครั้งนี้ต่อไป

(๒) มีการกระทำที่เข้าลักษณะผู้ยื่นข้อเสนอที่ขณะการจัดซื้อหรือที่ได้รับการคัดเลือก มีผลประโยชน์ร่วมกัน หรือมีส่วนได้เสียกับผู้ยื่นข้อเสนอรายอื่น หรือขัดขวางการแข่งขันอย่างเป็นธรรม หรือสมยอมกันกับผู้ยื่นข้อเสนอรายอื่น หรือเจ้าหน้าที่ในการเสนอราคา หรือสื่อว่ากระทำการทุจริตอื่นใดในการเสนอราคา

(๓) การทำการจัดซื้อครั้งนี้ต่อไปอาจก่อให้เกิดความเสียหายแก่เทศบาลเมืองศรีสะเกษ หรือกระทบต่อประโยชน์สาธารณะ

(๔) กรณีอื่นในทำนองเดียวกับ (๑) (๒) หรือ (๓) ตามที่กำหนดในกฎกระทรวง ซึ่งออกตามความในกฎหมายว่าด้วยการจัดซื้อจัดจ้างและการบริหารพัสดุภาครัฐ

๑๑. การปฏิบัติตามกฎหมายและระเบียบ

ในระหว่างระยะเวลาการซื้อ ผู้ยื่นข้อเสนอที่ได้รับการคัดเลือกให้เป็นผู้ขายต้องปฏิบัติตามหลักเกณฑ์ที่กฎหมายและระเบียบได้กำหนดไว้โดยเคร่งครัด

๑๒. การประเมินผลการปฏิบัติงานของผู้ประกอบการ

เทศบาลเมืองศรีสะเกษ สามารถนำผลการปฏิบัติงานแล้วเสร็จตามสัญญาของผู้ยื่นข้อเสนอที่ได้รับ การคัดเลือกให้เป็นผู้ขายเพื่อนำมาประเมินผลการปฏิบัติงานของผู้ประกอบการ

ทั้งนี้ หากผู้ยื่นข้อเสนอที่ได้รับการคัดเลือกไม่ผ่านเกณฑ์ที่กำหนดจะถูกระงับการยื่นข้อเสนอหรือทำสัญญากับเทศบาลเมืองศรีสะเกษ ไว้ชั่วคราว



เทศบาลเมืองศรีสะเกษ

กรกฎาคม ๒๕๖๖

**ตารางแสดงวงเงินงบประมาณที่ได้รับจัดสรรและรายละเอียดค่าใช้จ่าย
การจัดซื้อจัดจ้างที่มีใช้งานก่อสร้าง**

๑. ชื่อโครงการ : ชื่อเสา High Mast พร้อมอุปกรณ์ประกอบ จำนวน ๔ ต้น

รายละเอียดดังนี้

- เสาไฟ High Mast ขนาดความสูง ๑๕ เมตร พร้อมอุปกรณ์ประกอบ จำนวน ๒ ต้น
- เสาไฟ High Mast ขนาดความสูง ๒๐ เมตร พร้อมอุปกรณ์ประกอบ จำนวน ๒ ต้น

๒. หน่วยงานเจ้าของโครงการ : สำนักช่าง เทศบาลเมืองศรีสะเกษ

๓. วงเงินงบประมาณที่ได้รับจัดสรร : ๒,๓๐๐,๐๐๐.๐๐ บาท (สองล้านสามแสนบาทถ้วน)

๔. วันที่กำหนดราคากลาง (ราคาอ้างอิง) : นายกเทศมนตรีอนุมัติเมื่อวันที่ ๒๘ มิถุนายน ๒๕๖๖
ราคากลางเป็นเงินทั้งสิ้น ๒,๒๙๙,๘๐๐.๐๐ บาท (สองล้านสองแสนเก้าหมื่นเก้าพันแปดร้อยบาทถ้วน)

๕. แหล่งที่มาของราคากลาง (ราคาอ้างอิง) : ได้มาจากการสืบราคาจากท้องตลาด

๕.๑ บริษัท พรีเมียร์ไลท์ติ้ง จำกัด

๕.๒ บริษัท ทาซ่า อินดัสเทรียล จำกัด

๕.๓ บริษัท นิชาภัณฑ์ จำกัด

๖. รายชื่อเจ้าหน้าที่ผู้กำหนดราคากลาง (ราคาอ้างอิง) ทุกคน

๖.๑ นายศรัณย์	ศรีเมือง	ตำแหน่งผู้อำนวยการส่วนควบคุมการก่อสร้าง	ประธานกรรมการ
๖.๒ นายฐิติพงศ์	ทองธรรมมา	ตำแหน่งหัวหน้าฝ่ายวิศวกรรมโยธา	กรรมการ
๖.๓ นายวัชร	วงษ์เดือน	ตำแหน่งนายช่างไฟฟ้าปฏิบัติงาน	กรรมการ



บันทึกข้อความ



ส่วนราชการ ฝ่ายวิศวกรรมโยธา ส่วนควบคุมการก่อสร้าง สำนักช่าง โทร. 145

ที่ ศก 52004/2138

วันที่ 20 มิถุนายน 2566

เรื่อง รายงานการจัดทำรายละเอียดคุณลักษณะเฉพาะของพัสดุและราคากลาง

เรียน นายกเทศมนตรีเมืองศรีสะเกษ (ผ่านหัวหน้าเจ้าหน้าที่)

ตามคำสั่งเทศบาลเมืองศรีสะเกษ ที่ 677/2566 ลงวันที่ 14 มิถุนายน 2566 ได้แต่งตั้งคณะกรรมการจัดทำรายละเอียดคุณลักษณะเฉพาะของพัสดุและราคากลางจัดซื้อเสา High Mast พร้อมอุปกรณ์ประกอบ จำนวน 4 ต้น นั้น

คณะกรรมการจัดทำรายละเอียดคุณลักษณะเฉพาะของพัสดุและราคากลาง ตามคำสั่งดังกล่าว ได้พิจารณาโดยดำเนินการตามพระราชบัญญัติการจัดซื้อจัดจ้างและการบริหารพัสดุภาครัฐ พ.ศ. 2560 ทั้งนี้ ในการจัดทำรายละเอียดคุณลักษณะเฉพาะของพัสดุและกำหนดราคากลาง คณะกรรมการฯ ได้ใช้ราคาที่ได้มาจากการสืบราคาจากท้องตลาด นำมาประกอบเป็นข้อมูลในการกำหนดราคากลาง โดยผู้แทนจำหน่าย ได้แจ้งเสนอราคา ดังนี้

1. บริษัท พรีเมียร์ไลท์ติ้ง จำกัด เสนอราคา ดังนี้
 - เสาไฟ High Mast ขนาดความสูง 15 เมตร พร้อมอุปกรณ์ประกอบ จำนวน 2 ต้น
 - เสาไฟ High Mast ขนาดความสูง 20 เมตร พร้อมอุปกรณ์ประกอบ จำนวน 2 ต้นเสนอราคารวมเป็นเงิน 2,299,809.85 บาท
2. บริษัท ทาซ่า อินดัสเทรียล จำกัด เสนอราคา ดังนี้
 - เสาไฟ High Mast ขนาดความสูง 15 เมตร พร้อมอุปกรณ์ประกอบ จำนวน 2 ต้น
 - เสาไฟ High Mast ขนาดความสูง 20 เมตร พร้อมอุปกรณ์ประกอบ จำนวน 2 ต้นเสนอราคารวมเป็นเงิน 2,320,694.11 บาท
3. บริษัท นิชาภัณฑ์ จำกัด เสนอราคา ดังนี้
 - เสาไฟ High Mast ขนาดความสูง 15 เมตร พร้อมอุปกรณ์ประกอบ จำนวน 2 ต้น
 - เสาไฟ High Mast ขนาดความสูง 20 เมตร พร้อมอุปกรณ์ประกอบ จำนวน 2 ต้นเสนอราคารวมเป็นเงิน 2,666,537.37 บาท

คณะกรรมการฯ ได้พิจารณาราคาตามที่บริษัท/หน่วยงาน ได้แจ้งผลการสอบถามราคา โดยพิจารณาจากราคาต่อหน่วยของแต่ละรายการที่ต่ำสุด มากำหนดราคากลาง ปรากฏผลการพิจารณากำหนดราคากลาง ดังนี้

1. เสาไฟ High Mast สูง 15 เมตร พร้อมอุปกรณ์ประกอบ จำนวน 2 ต้น
 2. เสาไฟ High Mast สูง 20 เมตร พร้อมอุปกรณ์ประกอบ จำนวน 2 ต้น
- รวมเป็นเงิน 2,299,800.00 บาท (สองล้านสองแสนเก้าหมื่นเก้าพันแปดร้อยบาทถ้วน)

/จึงเรียน...

จึงเรียนมาเพื่อโปรดพิจารณาอนุมัติให้ใช้รายละเอียดคุณลักษณะเฉพาะของพัสดุและราคากลางงานจัดซื้อเสา High Mast พร้อมอุปกรณ์ประกอบ จำนวน 4 ต้น ตามที่คณะกรรมการฯ กำหนด และเห็นควรมอบฝ่ายพัสดุและทรัพย์สิน สำนักคลัง ดำเนินการในส่วนเกี่ยวข้องต่อไป

(ลงชื่อ)

 ประธานกรรมการ
(นายศรีณย์ ศรีเมือง)

ผู้อำนวยการส่วนควบคุมการก่อสร้าง

(ลงชื่อ)


(นายฐิติพงศ์ ทองธรรมมา)
หัวหน้าฝ่ายวิศวกรรมโยธา

กรรมการ

(ลงชื่อ)

 กรรมการ
(นายวีชรา วงษ์เดือน)
นายช่างไฟฟ้าปฏิบัติงาน

เรียน นายกเทศมนตรี

เพื่อโปรดพิจารณาอนุมัติ


นายพิพัฒน์ อันทรวงษ์โชติ

รองปลัดเทศบาล

อนุมัติ

(นายพนดล จันทรวง)

รองนายกเทศมนตรี ปฏิบัติราชการแทน

นายกเทศมนตรีเมืองศรีสะเกษ

28 มิ.ย. 2566

ร่างรายละเอียดคุณลักษณะเฉพาะของพัสดุทั้งโครงการ (Terms of Reference : TOR)

1. ข้อมูลเกี่ยวกับโครงการ

1.1 ชื่อโครงการ : จัดซื้อเสา High Mast พร้อมอุปกรณ์ประกอบ จำนวน 4 ต้น ด้วยวิธีประกวดราคาอิเล็กทรอนิกส์ (e-bidding)

1.2 ความเป็นมา

ตามที่ ได้รับอนุมัติให้โอนงบประมาณรายจ่ายประจำปีงบประมาณ พ.ศ.2564 (รายจ่ายค้างจ่าย) หมวดค่าครุภัณฑ์ เมื่อคราวประชุมสมัยสามัญสมัยที่ 3 ประจำปี พ.ศ. 2565 เมื่อวันที่ 28 กันยายน 2565 เพื่อจัดซื้อเสา High Mast พร้อมอุปกรณ์ประกอบ จำนวน 4 ต้น ประกอบด้วย

1. จัดซื้อเสา High Mast สูง 15 เมตร พร้อมอุปกรณ์ประกอบ จำนวน 2 ต้น
2. จัดซื้อเสา High Mast สูง 20 เมตร พร้อมอุปกรณ์ประกอบ จำนวน 2 ต้น

1.3 วัตถุประสงค์

เพื่ออำนวยความสะดวกและความปลอดภัยสำหรับผู้มาใช้บริการสวนราชสีการะ และ เกาะห้วยน้ำคำ

1.4 วงเงินงบประมาณ/วงเงินที่ได้รับจัดสรร 2,300,000.00 บาท (สองล้านสามแสนบาทถ้วน)

2. คุณสมบัติของผู้ยื่นข้อเสนอ

2.1 มีความสามารถตามกฎหมาย

2.2 ไม่เป็นบุคคลล้มละลาย

2.3 ไม่อยู่ระหว่างเลิกกิจการ

2.4 ไม่เป็นบุคคลซึ่งอยู่ระหว่างถูกระงับการยื่นข้อเสนอหรือทำสัญญากับหน่วยงานของรัฐไว้ชั่วคราว เนื่องจากเป็นผู้ที่ไม่ผ่านเกณฑ์การประเมินผลการปฏิบัติงานของผู้ประกอบการตามระเบียบที่รัฐมนตรีว่าการกระทรวงการคลังกำหนดตามที่ประกาศเผยแพร่ในระบบเครือข่ายสารสนเทศของกรมบัญชีกลาง

2.5 ไม่เป็นบุคคลซึ่งถูกระงับชื่อไว้ในบัญชีรายชื่อผู้ทำงานและได้แจ้งเวียนชื่อให้เป็นผู้ทำงานของหน่วยงานของรัฐในระบบเครือข่ายสารสนเทศของกรมบัญชีกลาง ซึ่งรวมถึงนิติบุคคลที่ผู้ทำงานเป็นหุ้นส่วนผู้จัดการ กรรมการผู้จัดการ ผู้บริหาร ผู้มีอำนาจในการดำเนินงานในกิจการของนิติบุคคลนั้นด้วย

2.6 มีคุณสมบัติและไม่มีลักษณะต้องห้ามตามที่คณะกรรมการนโยบายการจัดซื้อจัดจ้างและการบริหารพัสดุภาครัฐกำหนดในราชกิจจานุเบกษา

2.7 เป็นบุคคลธรรมดาหรือนิติบุคคล ผู้มีอาชีพขายพัสดุที่ประกวดราคาอิเล็กทรอนิกส์ดังกล่าว

2.8 ไม่เป็นผู้มีผลประโยชน์ร่วมกันกับผู้ยื่นข้อเสนอรายอื่นที่เข้ายื่นข้อเสนอให้แก่เทศบาลเมืองศรีสะเกษ ณ วันประกาศประกวดราคาอิเล็กทรอนิกส์หรือไม่เป็นผู้กระทำการอันเป็นการขัดขวางการแข่งขันราคาอย่างเป็นธรรม ในการประกวดราคาอิเล็กทรอนิกส์ครั้งนี้

2.9 ไม่เป็นผู้ได้รับเอกสิทธิ์หรือความคุ้มกัน ซึ่งอาจปฏิเสธไม่ยอมขึ้นศาลไทย เว้นแต่รัฐบาลของผู้ยื่นข้อเสนอได้มีคำสั่งสละเอกสิทธิ์และความคุ้มกันเช่นนั้น

2.10 ผู้ยื่นข้อเสนอที่ยื่นข้อเสนอในรูปแบบของ "กิจการร่วมค้า" ต้องมีคุณสมบัติดังนี้

กิจการร่วมค้าที่ยื่นข้อเสนอ ผู้เข้าร่วมค้าทุกรายจะต้องมีคุณสมบัติครบถ้วนตามเงื่อนไขที่กำหนดไว้ในเอกสารเชิญชวน เว้นแต่ในกรณีกิจการร่วมค้าที่มีข้อตกลงระหว่างผู้เข้าร่วมค้ากำหนดให้ผู้เข้าร่วมค้ารายใดรายหนึ่งเป็นผู้เข้าร่วมค้าหลัก กิจการร่วมค่านั้นสามารถใช้ผลงานของผู้เข้าร่วมค้าหลักรายเดียวเป็นผลงานของกิจการร่วมค้าที่ยื่นข้อเสนอ

กรณีมีข้อตกลงระหว่างผู้เข้าร่วมคำกำหนดให้ผู้เข้าร่วมคำรายใดรายหนึ่งเป็นผู้เข้าร่วมคำหลัก ข้อตกลงดังกล่าวจะต้องมีการกำหนดสัดส่วนหน้าที่ และความรับผิดชอบในปริมาณงาน สิ่งของ หรือมูลค่าตามสัญญา มากกว่าผู้เข้าร่วมคำรายอื่นทุกราย

2.11 ผู้ยื่นข้อเสนอต้องลงทะเบียนที่มีข้อมูลถูกต้องครบถ้วนในระบบจัดซื้อจัดจ้างภาครัฐด้วยอิเล็กทรอนิกส์ (Electronic Government Procurement : e-GP) ของกรมบัญชีกลาง

2.12 ผู้ยื่นข้อเสนอต้องมีมูลค่าสุทธิของกิจการ ดังนี้

(1) กรณีผู้ยื่นข้อเสนอเป็นนิติบุคคลที่จัดตั้งขึ้นตามกฎหมายไทยซึ่งได้จดทะเบียนเกินกว่า 1 ปี ต้องมีมูลค่าสุทธิของกิจการ จากผลต่างระหว่างสินทรัพย์สุทธิหักด้วยหนี้สินสุทธิ ที่ปรากฏในงบแสดงฐานะการเงินที่มีการตรวจรับรองแล้ว ซึ่งจะต้องแสดงค่าเป็นบวกติดต่อกันเป็นระยะเวลา 1 ปีสุดท้ายก่อนวันยื่นข้อเสนอ

(2) กรณีผู้ยื่นข้อเสนอเป็นนิติบุคคลที่จัดตั้งขึ้นตามกฎหมายไทย ซึ่งยังไม่มีงบแสดงฐานะการเงินกับกรมพัฒนาธุรกิจการค้า ให้พิจารณาการกำหนดมูลค่าของทุนจดทะเบียน โดยผู้ยื่นข้อเสนอจะต้องมีทุนจดทะเบียนที่เรียกชำระมูลค่าหุ้นแล้ว ณ วันที่ยื่นข้อเสนอ ไม่ต่ำกว่า 1 ล้านบาท

(3) กรณีผู้ยื่นข้อเสนอเป็นบุคคลธรรมดา ต้องมีมูลค่าสุทธิของกิจการ โดยพิจารณาจากบัญชีเงินฝากธนาคาร ณ วันยื่นข้อเสนอ โดยต้องมีเงินฝากเป็นบวกในมูลค่า 1 ใน 4 ของมูลค่างบประมาณที่ยื่นข้อเสนอ ในครั้งนั้น และหากเป็นผู้ชนะการจัดซื้อจัดจ้างหรือเป็นผู้ได้รับการคัดเลือกจะต้องแสดงบัญชีเงินฝากที่มีมูลค่าดังกล่าวอีกครั้งหนึ่งในวันลงนามในสัญญา

(4) กรณีที่ผู้ยื่นข้อเสนอไม่มีมูลค่าสุทธิของกิจการและทุนจดทะเบียน หรือมีแต่ไม่เพียงพอที่จะเข้ายื่นข้อเสนอ ผู้ยื่นข้อเสนอสามารถขอวงเงินสินเชื่อเพื่อมาสนับสนุนให้มูลค่าสุทธิ ของกิจการ (Net Worth) ไม่ติดลบ หรือให้มีสภาพคล่องที่ดีจนเพียงพอต่อการยื่นข้อเสนอ โดยต้องมีวงเงินสินเชื่อ 1 ใน 4 ของมูลค่างบประมาณที่ยื่นข้อเสนอในครั้งนั้น (สินเชื่อที่ธนาคารภายในประเทศ หรือบริษัทเงินทุนหรือบริษัทเงินทุนหลักทรัพย์ที่ได้รับอนุญาตให้ประกอบกิจการเงินทุนเพื่อการพาณิชย์ และประกอบธุรกิจ ค่าประกัน ตามประกาศของธนาคารแห่งประเทศไทย ตามรายชื่อบริษัทเงินทุนที่ธนาคารแห่งประเทศไทย แจ้งเวียนให้ทราบ โดยพิจารณาจากยอดเงินรวมของวงเงินสินเชื่อที่สำนักงานใหญ่รับรอง หรือที่สำนักงานสาขารับรอง (กรณีได้รับมอบอำนาจจากสำนักงานใหญ่) ซึ่งออกให้แก่ผู้ยื่นข้อเสนอ นับถึงวันยื่นข้อเสนอไม่เกิน 90 วัน)

(5) กรณีตาม (1) - (4) ยกเว้นสำหรับกรณีดังต่อไปนี้

(5.1) กรณีที่ผู้ยื่นข้อเสนอเป็นหน่วยงานของรัฐ

(5.2) นิติบุคคลที่จัดตั้งขึ้นตามกฎหมายไทยที่อยู่ระหว่างการฟื้นฟูกิจการ ตามพระราชบัญญัติล้มละลาย (ฉบับที่ 10) พ.ศ. 2561

3. รายละเอียดคุณลักษณะเฉพาะของพัสดุที่จะดำเนินการจัดซื้อ

3.1 เสาไฟ High Mast จะต้องเป็นเสาเหล็กกลมโค่นใหญ่ปลายเรียว (Steel Tempered Pole) ทำด้วยเหล็กรีดร้อน ประกอบด้วย 2 ท่อนสวมอัด ต้องมีความหนาไม่น้อยกว่า 4.5 มม. โครงเสาส่วนล่างมีขนาดเส้นผ่านศูนย์กลางไม่น้อยกว่า 400 มม. สำหรับเสาสูง 15 เมตร และไม่น้อยกว่า 460 มม. สำหรับเสาสูง 20 เมตร ปลายเสาส่วนบนมีขนาดเส้นผ่านศูนย์กลางไม่น้อยกว่า 170 มม. สำหรับเสาสูง 15 เมตร และไม่น้อยกว่า 185 มม. สำหรับเสาสูง 20 เมตร ความหนาเหล็กทำฐานไม่น้อยกว่า 32 มม. สามารถติดตั้งอุปกรณ์ชุดวงแหวน ชุดล้อหมุนขึ้น-ลง ปลายสุดของเสาต้องมีหลังคาปิดหัวเสากันน้ำเข้า มีเสาหล่อฟ้า และเสาไฟ High Mast ต้องชุบ Hot Dip Galvanized ทั้งภายในและภายนอกโดยตลอด ตามมาตรฐาน ASTM A123

3.2 เสาไฟ High Mast ต้องออกแบบมาเพื่อรับแรงลมได้ ไม่น้อยกว่า 130 กม./ชม. และต้องมีเอกสารรายการคำนวณการรับแรงลมของเสาไฟ High Mast พร้อมวิศวกรโยธาเซ็นรับรองรายการคำนวณ

3.3 เสาไฟ High Mast ต้องมีวงแหวนสำหรับยึดดวงโคม พร้อมระบบขับเคลื่อนขึ้น-ลงเพื่อความสะดวกและง่ายต่อการซ่อมแซมดวงโคมไฟ

3.3.1 ระบบลูกรอก 3 ชุด และสลิงสแตนเลส 3 เส้น แบบ 7x19 เพื่อการสมดุลของชุดวงแหวน

3.3.2 ระบบ Safety Device ได้แก่ ชุดกระเบื้องลือกวงแหวน 3 จุด เพื่อลือกชุดวงแหวนไว้กับหัวเสาไฟ High Mast (น้ำหนักของดวงโคมไฟและวงแหวนจะตั้งอยู่ที่ตัวเสา) ทำให้สลึงทั้ง 3 เส้นไม่รับน้ำหนักตลอดเวลา

3.3.3 ชุด Winch เป็นแบบ Double Drum Winch

3.3.4 ชุด Electrical Motor เป็นระบบ 1 เฟส และ 3 เฟส ประกอบด้วย มอเตอร์, กล่องควบคุมพร้อม Phase Protection และชุดควบคุมแบบ Remote Control Switch และมีระบบ Safety Brake ทำให้ผู้ใช้งานสามารถหยุดการทำงานของมอเตอร์ได้ทุกขณะตามต้องการ ชุด Electric Motor 1 ชุด สามารถใช้ได้กับระบบเสาไฟ High Mast ขนาดเดียวกันทุกๆ ต้น

3.3.5 ชุด Motor Control เป็นระบบ Remote Control Switch ผู้ควบคุมสามารถทำงานในระยะห่างจากโคนเสาไม่น้อยกว่า 5 เมตร ซึ่งเป็นระบบความปลอดภัยอีกชั้นหนึ่ง

3.4 เสาไฟ High Mast จะต้องมียูเกียวยสำหรับยึด Removable Ring Support ซึ่งใช้สำหรับรองรับวงแหวนเมื่อลดระดับวงแหวนสู่โคนเสาเพื่อตรวจเช็คและซ่อมแซม Removable Ring Support ช่วยให้วงแหวนวางลงอย่างมั่นคง ช่วยให้งานซ่อมแซมสะดวกขึ้น

3.5 มีอุปกรณ์ป้องกันนกรังบนยอดเสา ปลายเสาส่วนบนมีหลังคาเสา (Aluminium Cover Plate หรือ Hot-Dip Galvanized) พร้อมเสาหล่อฟ้า (เนื่องจากนกและรังนกอาจก่อให้เกิดความเสียหายกับระบบของเสาไฟ High Mast และอุปกรณ์)

3.6 ใน Service Door ประกอบด้วย Supply Service Box ใช้ควบคุมดวงโคมและป้องกันกระแสไฟฟ้าลัดวงจร

3.7 เพื่อความสะดวกในการตรวจเช็คซ่อมแซม ขนาด Service Door ของเสา High Mast ต้องมีขนาดความกว้าง x ความสูง ไม่ต่ำกว่า 240 x 1200 มม.

3.8 เสาไฟ High Mast เป็นผลิตภัณฑ์ที่ผลิตในประเทศโดยได้รับการรับรองจากสภาอุตสาหกรรมแห่งประเทศไทย (MIT)

3.9 เสาไฟ High Mast ต้องเป็นผลิตภัณฑ์ที่ผลิตโดยโรงงานผู้ผลิตที่ผ่านการรับรองคุณภาพตามมาตรฐานคุณภาพ ISO 9001:2015 , ISO 14001:2015 เพื่อประสิทธิภาพในการควบคุมคุณภาพเสาให้ได้มาตรฐาน โดยต้องแนบเอกสารที่มีผลใช้งานได้นับถึงวันที่เสนอราคา

3.10 ต้องมีวิศวกรไฟฟ้า และวิศวกรโยธาประจำโครงการไม่ต่ำกว่าภาคีวิศวกร ไม่น้อยกว่าอย่างละ 1 คน และเป็นผู้ได้รับใบอนุญาตเป็นผู้ประกอบวิชาชีพวิศวกรรมควบคุม พร้อมแนบสำเนาใบอนุญาตประกอบวิชาชีพพร้อมลงนามรับรองสำเนาถูกต้องและแนบหนังสือลงนามยืนยันเป็นวิศวกรควบคุมโครงการ เพื่อปฏิบัติหน้าที่ในการควบคุมโครงการให้เป็นไปตามแบบรูปและข้อกำหนดในสัญญา

3.11 ต้องมีเอกสาร Catalogue หรือรูปแบบรายละเอียดคุณลักษณะเฉพาะของที่ใช้ในโครงการ เพื่อประกอบการพิจารณา

3.12 โคมไฟฟ้าแสงสว่างเป็นแบบ Flood Light 400 วัตต์ Metal Halide จำนวน 8 ดวง/ต้น ตัวโคมทำจากอลูมิเนียมขึ้นรูป กระจกฝาครอบเป็นชนิดทนความร้อน ดวงโคมมีระดับการป้องกันฝุ่นและน้ำ IP65 (โดยให้ผู้เสนอราคาแนบเอกสารมาพร้อมกันในวันเสนอราคา)

3.13 ผู้ยื่นเสนอราคาต้องยื่นหนังสือรับรอง หรือหนังสือแต่งตั้งให้เป็นตัวแทนจำหน่ายจากเจ้าของผลิตภัณฑ์โดยตรง

4. แบบรูปรายการงานที่จะดำเนินการจัดซื้อ และเอกสารแนบทำอื่น ๆ

แบบแปลนของเทศบาลเมืองศรีสะเกษ เลขที่ 20/2566

5. กำหนดเวลาส่งมอบพัสดุ

ระยะเวลาส่งมอบ 90 วัน นับถัดจากวันลงนามในสัญญาซื้อขาย

6. งานงวดงานและการจ่ายเงิน

งวดที่ 1 (งวดสุดท้าย) เป็นจำนวนเงินร้อยละ 100 ของวงเงินค่าซื้อขายตามสัญญา จ่ายให้เมื่อผู้ขายได้ปฏิบัติงานติดตั้งเสาไฟ High Mast พร้อมอุปกรณ์ตามตำแหน่งที่ระบุไว้ในแบบรูปและรายการของเทศบาลเมืองศรีสะเกษ และส่งมอบงานที่เรียบร้อยพร้อมใช้งานและคณะกรรมการตรวจรับพัสดุ ตรวจรับพัสดุถูกต้องครบถ้วนเรียบร้อยตามสัญญา รวมทั้งขนย้ายวัสดุและอุปกรณ์ต่างๆ ที่เหลือใช้ออกนอกพื้นที่และปรับพื้นที่ให้สะอาดเรียบร้อยแล้วเสร็จภายใน 90 วัน นับถัดจากวันลงนามในสัญญาซื้อขาย

7. หลักเกณฑ์ในการพิจารณาคัดเลือกข้อเสนอ

ในการพิจารณาคัดเลือกผู้ชนะการยื่นข้อเสนอเทศบาลเมืองศรีสะเกษ จะพิจารณาคัดสินโดยใช้หลักเกณฑ์ราคา

8. อัตราค่าปรับ

กรณีที่ผู้ขายปฏิบัติผิดสัญญาซื้อขายเทศบาลเมืองศรีสะเกษ จะกำหนดค่าปรับเป็นรายวันในอัตราร้อยละ 0.20 ของราคาค่าพัสดุที่ยังไม่ได้รับมอบ

9. การกำหนดระยะเวลารับประกันความชำรุดบกพร่อง

ผู้ชนะการเสนอราคาจะต้องรับประกันความชำรุดบกพร่องของสิ่งของที่ซื้อขายที่เกิดขึ้นภายในระยะเวลาไม่น้อยกว่า 1 ปี นับถัดจากวันที่เทศบาลเมืองศรีสะเกษได้รับมอบสิ่งของโดยต้องรีบจัดการซ่อมแซมแก้ไขให้ใช้งานได้ดังเดิมภายใน 15 วัน นับถัดจากวันที่ได้รับแจ้งความชำรุดบกพร่อง

(ลงชื่อ)


(นายศรีธัญ ศรีเมือง)

ประธานกรรมการ

ผู้อำนวยการส่วนควบคุมการก่อสร้าง

(ลงชื่อ)


(นายจิติพงศ์ ทองธรรมมา)

กรรมการ

หัวหน้าฝ่ายวิศวกรรมโยธา

(ลงชื่อ)


(นายวิชรา วงษ์เดือน)

กรรมการ

นายช่างไฟฟ้าปฏิบัติงาน

โครงการ

จัดซื้อ เสา High Mast พร้อมอุปกรณ์ประกอบ จำนวน 4 ต้น

สถานที่ติดตั้ง

ภายในบริเวณสวนเฉลิมพระเกียรติฯ (เกาะห้วยน้ำคำ)

และภายในบริเวณสวนราชสักการะ

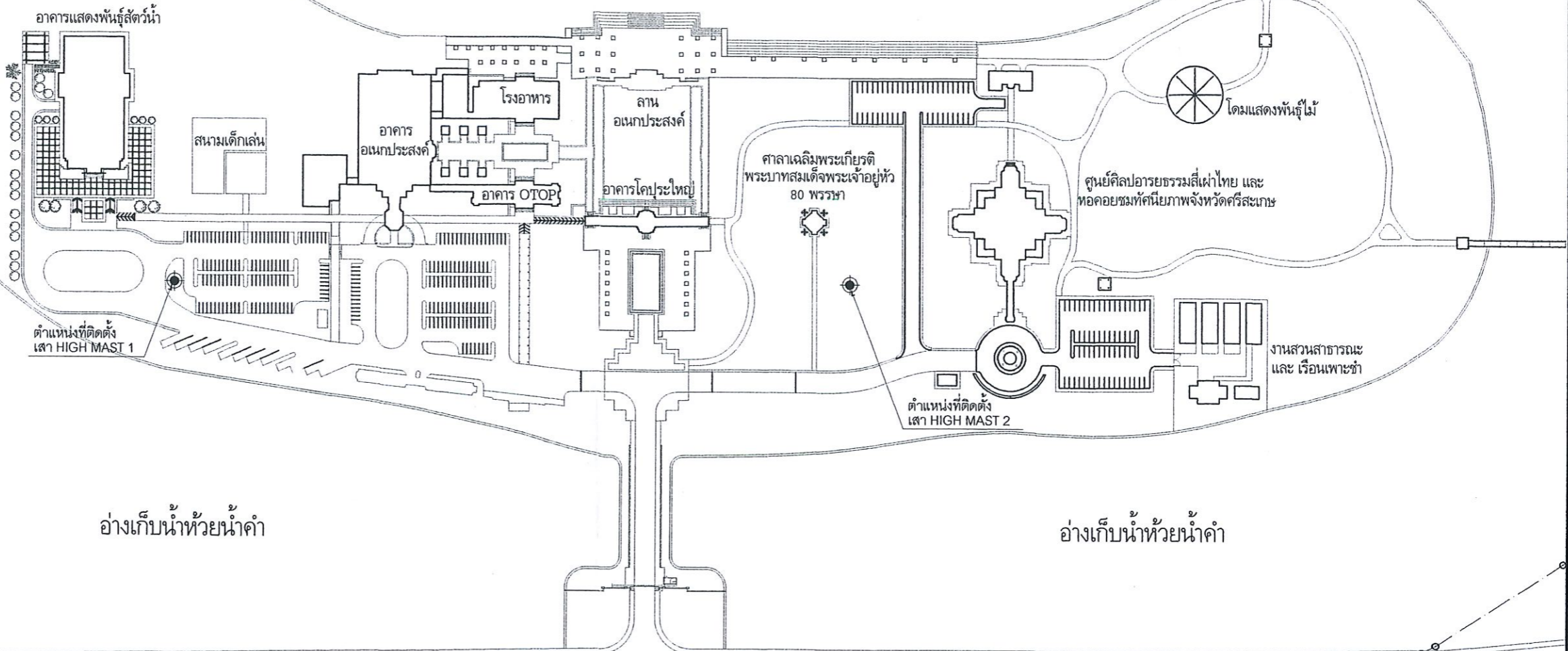
ต. หนองครก อ. เมืองศรีสะเกษ จ. ศรีสะเกษ



สำนักช่าง

เทศบาลเมืองศรีสะเกษ

อ่างเก็บน้ำห้วยน้ำคำ



อ่างเก็บน้ำห้วยน้ำคำ

อ่างเก็บน้ำห้วยน้ำคำ

ไป อ.อุทุมพรพิสัย

ถนน เลียงเมือง

ไป จ.อุบลราชธานี

ผังบริเวณ

สวนเฉลิมพระเกียรติฯ (เกาะห้วยน้ำคำ)

แสดงตำแหน่งติดตั้งเสา High Mast สูง 20 ม.)

SCALE 1 : 2500



หมายเหตุ

1. เสาไฟสามารถย้ายตำแหน่งได้ขึ้นอยู่กับความเหมาะสมของสถานที่ และดุลพินิจของคณะกรรมการตรวจรับพัสดุ

<p>เทศบาลเมืองศรีสะเกษ</p> <p>สำนักงานช่าง</p>	<p>สำรวจ,เขียนแบบ</p> <p>(นายจตุตพงศ์ ทองธรรมมา)</p>	<p>สถาปนิก</p> <p>(นายสุริยา วัฒนาไชย)</p>	<p>วิศวกรโยธา</p> <p>(นายณัฐกานต์ พรหมแก้ว)</p>	<p>หัวหน้าฝ่ายวิศวกรรมโยธา</p> <p>(นายจตุตพงศ์ ทองธรรมมา)</p>	<p>รองนายกเทศมนตรี</p> <p>(นายคมสัน เพิ่มบุญ)</p>	<p>นายกเทศมนตรีเมืองศรีสะเกษ</p> <p>(นายจตุรมงคล อังคสกุลเกียรติ)</p>	<p>โครงการ</p> <p>จัดซื้อ เสา High Mast พร้อมอุปกรณ์ประกอบ จำนวน 4 ต้น</p>	<p>แบบเลขที่ 20 / 66</p>
	<p>ผอ.ส่วนควบคุมการก่อสร้าง</p> <p>(นายศรัณย์ ศรีเมือง)</p>	<p>ผู้อำนวยการสำนักช่าง</p> <p>(นายศรายุทธ โสมะหัต)</p>	<p>รองปลัดเทศบาล</p> <p>(นายพิพัฒน์ อินทวงษ์โชติ)</p>	<p>ปลัดเทศบาล</p> <p>(นางสาวศรีเสีียม อนุรักษษา)</p>			<p>สถานที่ก่อสร้าง</p> <p>ภายในบริเวณสวนเฉลิมพระเกียรติฯ (เกาะห้วยน้ำคำ) ทางหลวงแผ่นดินสาย 226 (ตอนเลียงเมือง) ต.หนองครก อ.เมือง จ.ศรีสะเกษ</p>	<p>วันที่ 2 มิ.ย. 2566</p>
							<p>แผ่นที่</p>	<p>1 / 7</p>

แขวงกาทางศรีสะเกษ

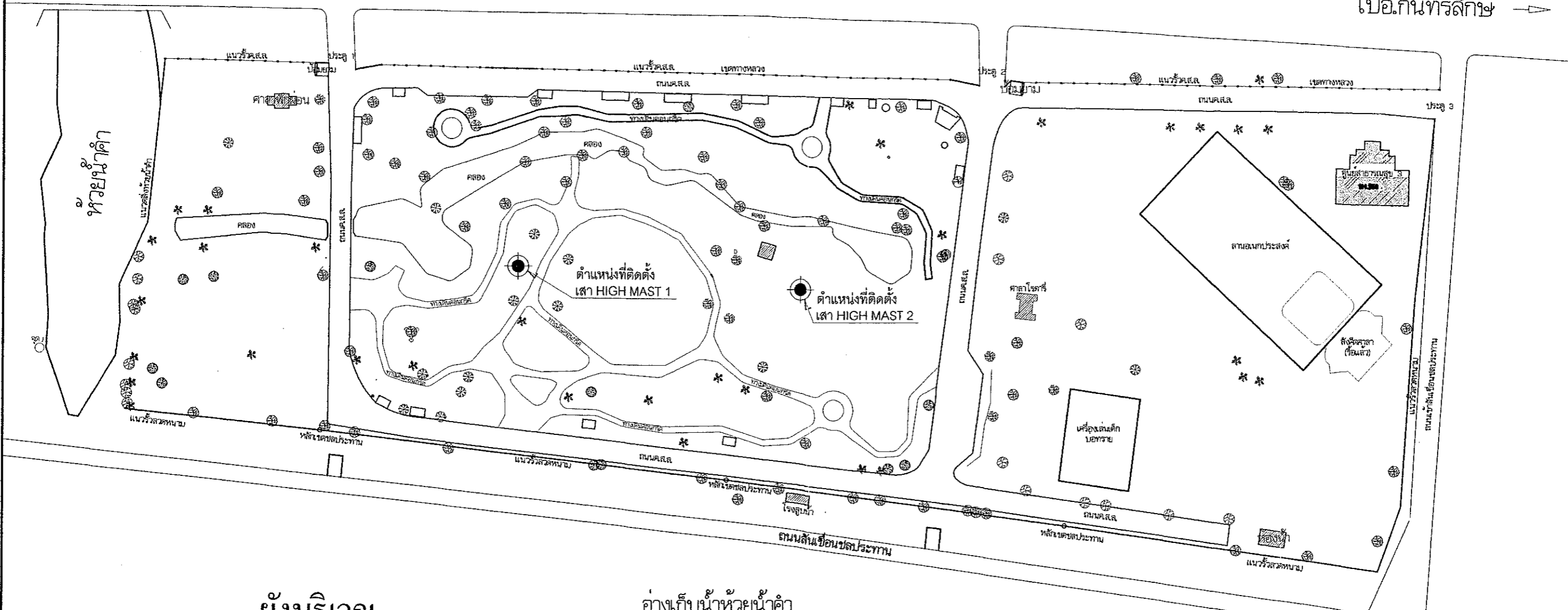
ชลประทานศรีสะเกษ



← เข้าตัวเมือง

ทางหลวงสายศรีสะเกษ - กันทรลักษ์

ไปอ.กันทรลักษ์ →



ผังบริเวณ

สวนราชสีภักการะ

แสดงตำแหน่งติดตั้งเสา High Mast สูง 15 ม.)

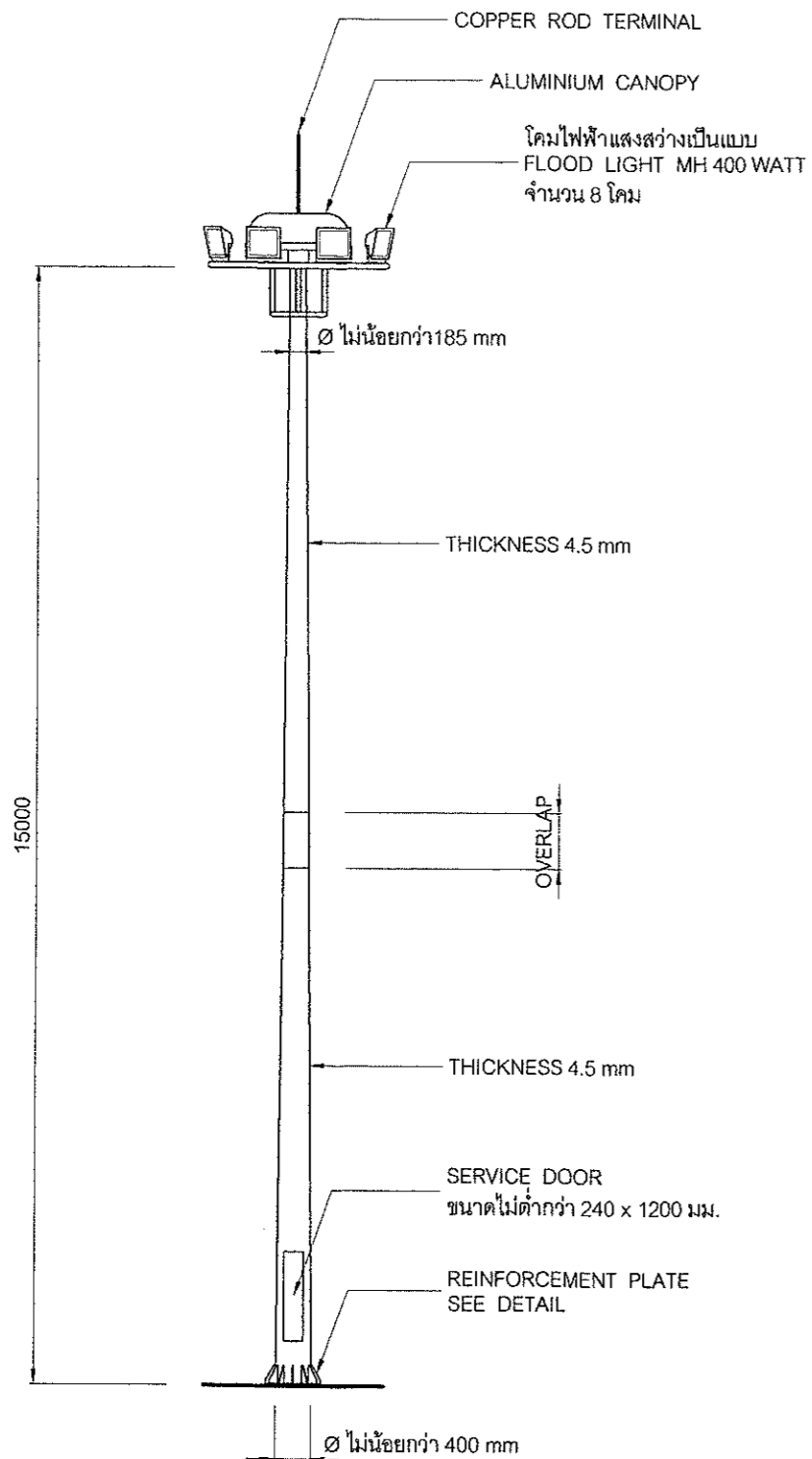
SCALE 1 : 1000

อ่างเก็บน้ำห้วยน้ำคำ

หมายเหตุ

1. เสาไฟสามารถย้ายตำแหน่งได้ขึ้นอยู่กับความเหมาะสมของสถานที่ และดุลพินิจของคณะกรรมการตรวจรับพัสดุ

<p>เทศบาลเมืองศรีสะเกษ</p> <p>สำนักงานช่าง</p>	<p>สำรวจ,เขียนแบบ</p> <p>(นายสุจิตพงศ์ ทองธรรมมา)</p>	<p>สถาปนิก</p> <p>(นายสุรียา วัฒนาไชย)</p>	<p>วิศวกรโยธา</p> <p>(นายณัฐกานต์ พรมแก้ว)</p>	<p>หัวหน้าฝ่ายวิศวกรรมโยธา</p> <p>(นายสุจิตพงศ์ ทองธรรมมา)</p>	<p>รองนายกเทศมนตรี</p> <p>(นายคมสัน เพิ่มบุญ)</p>	<p>นายกเทศมนตรีเมืองศรีสะเกษ</p> <p>(นายจรัมงคล อังคสกุลเกียรติ)</p>	<p>โครงการ</p> <p>จัดซื้อ เสา High Mast พร้อมอุปกรณ์ประกอบ จำนวน 4 ต้น</p>	<p>แบบเลขที่ 20/66</p> <p>วันที่ 2 มิ.ย. 2566</p>
	<p>ผอ.สวนควบคุมการก่อสร้าง</p> <p>(นายศรัณย์ ศรีเมือง)</p>	<p>ผู้อำนวยการสำนักช่าง</p> <p>(นายศรายุทธ เสมะทัต)</p>	<p>รองปลัดเทศบาล</p> <p>(นายพิพัฒน์ อินทวงษ์ไชติ)</p>	<p>ปลัดเทศบาล</p> <p>(นางสาวศรีเสงี่ยม ญูรักษา)</p>	<p>สถานที่ก่อสร้าง</p> <p>ภายในบริเวณสวนราชสีภักการะ ทางหลวงแผ่นดินสาย 221 (สายศรีสะเกษ - กันทรลักษ์) ต.หนองครก อ. เมืองศรีสะเกษ จ. ศรีสะเกษ</p>	<p>แผ่นที่ 2 / 7</p>		



HIGH MAST 15.00 M
SCALE 1:100

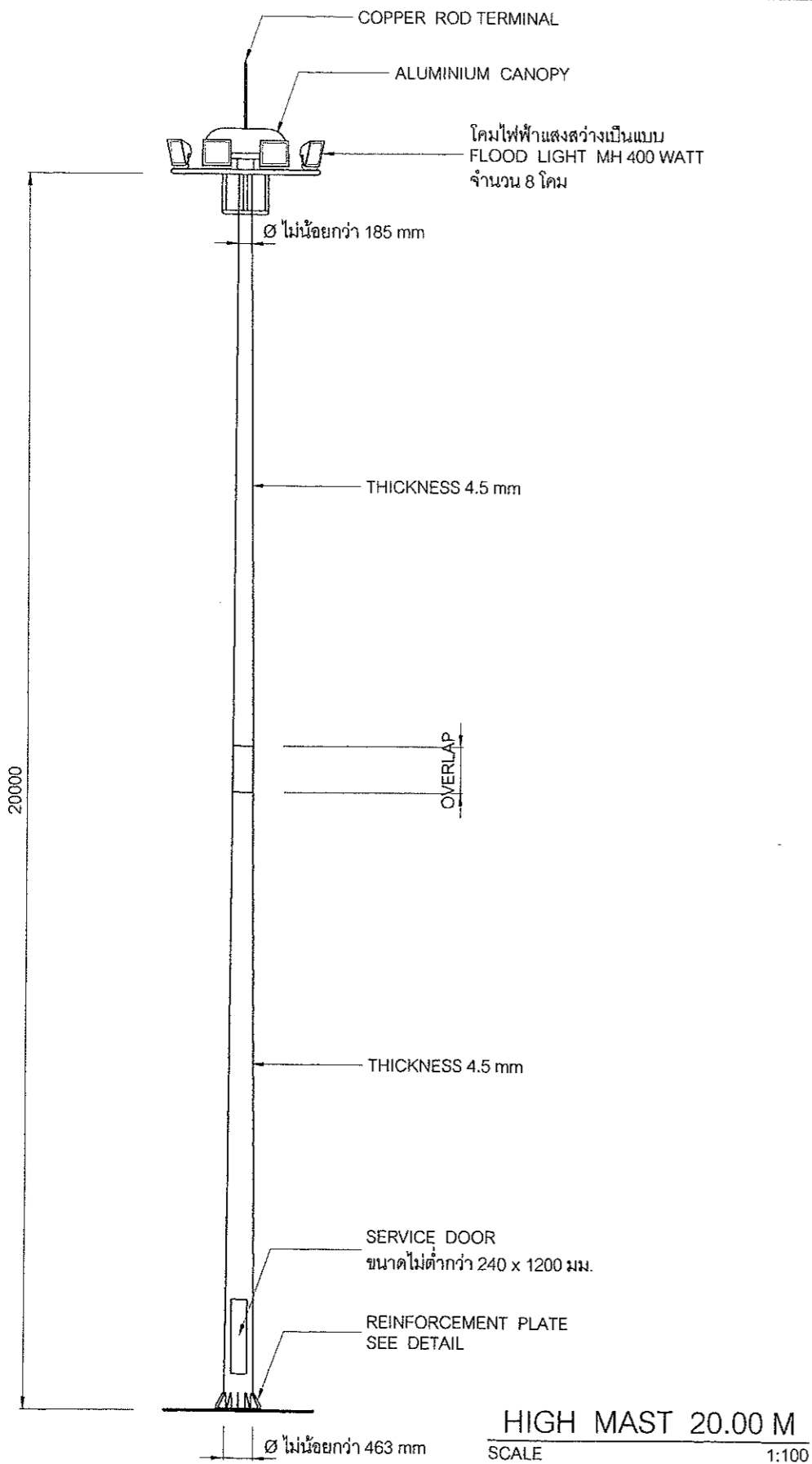
ข้อกำหนดคุณลักษณะเสาไฟ (High Mast สูง 15 เมตร)

- เสาไฟ High Mast ต้องเป็นเสาเหล็กกลม โค่นใหญ่ ปลายเรียว (Steel Tapered Pole) ทำด้วยเหล็กรีดร้อน ประกอบด้วย 2 ท่อนสวมอัด ต้องมีความหนาไม่น้อยกว่า 4.5 มม. โครงเสาส่วนล่างมีขนาด \varnothing ไม่น้อยกว่า 400 มม. ปลายเสาส่วนบนมีขนาด \varnothing ไม่น้อยกว่า 170 มม. ความหนาเหล็กทำฐานไม่น้อยกว่า 32 มม. สามารถติดตั้งอุปกรณ์ชุดวงแหวน ชุดล้อยหมุนขึ้น - ลง ปลายสุดเสาจะต้องมีหลังคาปิดหัวเสากันน้ำเข้า มีเสาหล่อฟ้า และเสาไฟ High Mast ต้องชุบ Hot - Dip Galvanized ทั้งภายในและภายนอกโดยตลอด ตามมาตรฐาน ASTM A123
- เสาไฟ High Mast ต้องออกแบบมาเพื่อรับแรงลมได้ ได้ไม่น้อยกว่า 130 กม./ชม. และต้องมีเอกสารรายการคำนวณการรับแรงลมของเสาไฟ High Mast พร้อมวิศวกรโยธารับรองรายการคำนวณ
- เสาไฟ High Mast ต้องมีวงแหวนสำหรับยึดดวงโคม พร้อมระบบขับเคลื่อนขึ้น - ลง เพื่อความสะดวกและง่ายต่อการซ่อมแซมดวงโคม
 - ระบบลูกรอก 3 ชุด และสลิงสแตนเลส 3 เส้น แบบ 7x19 เพื่อการสมดุลของชุดวงแหวน
 - ระบบ Safety Device ได้แก่ ชุดกระเดื่องล้อยวงแหวน 3 จุด เพื่อล้อยชุดวงแหวนไว้กับหัวเสาไฟ High Mast (น้ำหนักของดวงโคมไฟและวงแหวนจะตั้งอยู่ที่ตัวเสา) ทำให้สลิงทั้ง 3 เส้น ไม่รับน้ำหนักตลอดเวลา
 - ชุด Winch เป็นแบบ Double Drum Winch
 - ชุด Electrical Motor เป็นระบบ 1 เฟส และ 3 เฟส ประกอบด้วย มอเตอร์, กล้องควบคุม พร้อม Phase Protection และชุดควบคุมแบบ Remote Control Switch และมีระบบ Safety Brake ทำให้ผู้ใช้งานสามารถหยุดการทำงานของมอเตอร์ได้ทุกขณะตามต้องการ ชุด Electric Motor 1 ชุด สามารถใช้ได้กับระบบเสาไฟ High Mast ขนาดเดียวกันทุกๆ ต้น
 - ชุด Motor Control เป็นระบบ Remote Control Switch ผู้ควบคุมสามารถทำงานในระยะห่างจากโคนเสาไม่น้อยกว่า 5 เมตร ซึ่งเป็นระบบความปลอดภัยอีกชั้นหนึ่ง
- เสาไฟ High Mast จะต้องมีหูเกี่ยวสำหรับยึด Removable Ring Support ซึ่งใช้สำหรับรองรับวงแหวนเมื่อลดระดับวงแหวนลงสู่โคนเสาเพื่อตรวจเช็คและซ่อมแซม Removable Ring Support ช่วยให่วงแหวนวางลงอย่างมั่นคง ช่วยให้งานซ่อมแซมสะดวกขึ้น
- มีอุปกรณ์ป้องกันนกทำรังบนยอดเสา ปลายเสาส่วนบนมีหลังคาเสา (Aluminium Cover Plate หรือเหล็ก Hot Dip Galvanized) พร้อมเสาหล่อฟ้า (เนื่องจากนกและรังนกอาจก่อให้เกิดความเสียหายกับระบบของเสาไฟ High Mast และอุปกรณ์)
- ใน Service Door ประกอบด้วย Supply Service Box ใช้ควบคุมดวงโคมไฟและป้องกันกระแสไฟฟ้าลัดวงจร
- เพื่อความสะดวกในการตรวจเช็คซ่อมแซม ขนาด Service Door ของเสาไฟ High Mast ต้องมีขนาดความกว้าง x ความสูง ไม่ต่ำกว่า 240 x 1200 มม.
- เสาไฟ High Mast เป็นผลิตภัณฑ์ที่ผลิตในประเทศโดยได้รับการรับรองจากสภาอุตสาหกรรมแห่งประเทศไทย (MIT)
- เสาไฟ High Mast ต้องเป็นผลิตภัณฑ์ที่ผลิตโดยโรงงานผู้ผลิตที่ผ่านการรับรองคุณภาพตามมาตรฐานคุณภาพ ISO 9001 : 2015 , ISO 14001 : 2015 เพื่อประสิทธิภาพในการควบคุมคุณภาพเสาไฟให้ได้มาตรฐาน โดยต้องแนบเอกสารที่มีผลใช้งานได้นับถึงวันที่เสนอราคา
- ต้องมีวิศวกรไฟฟ้า และวิศวกรโยธาประจำโครงการไม่ต่ำกว่าภาคีวิศวกร ไม่น้อยกว่าอย่างละ 1 คน และเป็นผู้ได้รับใบอนุญาตเป็นผู้ประกอบวิชาชีพวิศวกรรมควบคุม พร้อมแนบสำเนาใบอนุญาตประกอบวิชาชีพพร้อมลงนามรับรองสำเนาถูกต้อง และแนบหนังสือลงนามยืนยันเป็นวิศวกรควบคุมโครงการเพื่อปฏิบัติหน้าที่ในการควบคุมโครงการให้เป็นไปตามแบบรูปและข้อกำหนดในสัญญา
- ต้องมีเอกสาร Catalogue หรือรูปแบบรายละเอียดคุณลักษณะเฉพาะของที่จะใช้ในโครงการ เพื่อประกอบการพิจารณา
- โคมไฟฟ้าแสงสว่างเป็นแบบ Flood Light 400 วัตต์ Metal Halide จำนวน 8 ดวง/ต้น ตัวโคมทำจากอลูมิเนียมขึ้นรูป กระงะฉากครอบเป็นชนิดทนความร้อน ดวงโคมมีระดับป้องกันฝุ่นและน้ำ IP65 (โดยให้ผู้เสนอราคาแนบเอกสารมาพร้อมกันในวันเสนอราคา)
- ผู้ยื่นเสนอราคาต้องยื่นหนังสือรับรองหรือหนังสือแต่งตั้งให้เป็นตัวแทนจำหน่ายจากเจ้าของผลิตภัณฑ์โดยตรง

หมายเหตุ

- ชุด Electrical Motor ให้มีจำนวน 1 ชุด / โครงการ สามารถใช้ได้กับเสาไฟ High Mast ขนาดเดียวกันทุกๆ ต้น

<p>เทศบาลเมืองศรีสะเกษ</p> <p>สำนักงาน</p>	<p>สำรวจ - เขียนแบบ</p> <p>(นายรัฐติพงษ์ ทองธรรมมา)</p>	<p>สถาปนิก</p> <p>(นายสุริยา วัฒนาไชย)</p>	<p>วิศวกรโยธา</p> <p>(นายณัฐกานต์ พรหมแก้ว)</p>	<p>หัวหน้าฝ่ายวิศวกรรมโยธา</p> <p>(นายรัฐติพงษ์ ทองธรรมมา)</p>	<p>รองนายกเทศมนตรี</p> <p>(นายคมสัน เพิ่มบุญ)</p>	<p>นายกเทศมนตรี</p> <p>(นายจรัมงคล ชังคสกุลเกียรติ)</p>	<p>โครงการ</p> <p>จัดซื้อ เสา High Mast พร้อมอุปกรณ์ประกอบ จำนวน 4 ต้น</p>	<p>แบบเลขที่ 20 / 66</p> <p>วันที่ 2 มิ.ย. 2566</p> <p>มาตราส่วน</p>
	<p>ผอ. ส่วนควบคุมการก่อสร้าง</p> <p>(นายศรีณีย์ ศรีเมือง)</p>	<p>ผู้อำนวยการสำนักช่าง</p> <p>(นายศรายุทธ โสมะทัต)</p>	<p>รองปลัดเทศบาล</p> <p>(นายพิพัฒน์ อินทรวงษ์โชติ)</p>	<p>ปลัดเทศบาล</p> <p>(นางสาวศรีเสงี่ยม ญูรักษา)</p>	<p>3 / 7</p>			



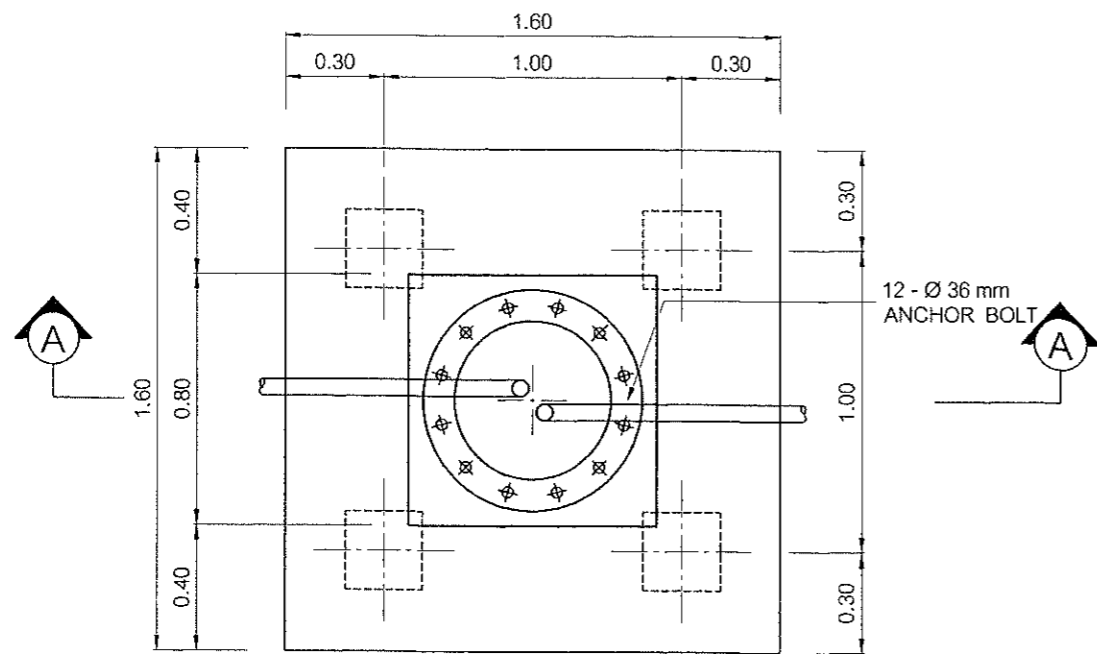
ข้อกำหนดคุณลักษณะเสาไฟ (High Mast สูง 20 เมตร)

- เสาไฟ High Mast ต้องเป็นเสาเหล็กกลม โค้นใหญ่ ปลายเรียว (Steel Tapered Pole) ทำด้วยเหล็กรีดร้อน ประกอบด้วย 2 ท่อนสวมอัด ต้องมีความหนาไม่น้อยกว่า 4.5 มม. โครงเสาส่วนล่างมีขนาด \varnothing ไม่น้อยกว่า 460 มม. ปลายเสาส่วนบนมีขนาด \varnothing ไม่น้อยกว่า 185 มม. ความหนาเหล็กทำฐานไม่น้อยกว่า 32 มม. สามารถติดตั้งอุปกรณ์ชุดวงแหวน ชุดล้อยหมุนขึ้น-ลง ปลายสุดเสาจะต้องมีหลังคาปิดหัวเสาที่น้ำเข้า มีเสาหล่อฟ้า และเสาไฟ High Mast ต้องชุบ Hot - Dip Galvanized ทั้งภายในและภายนอกโดยตลอด ตามมาตรฐาน ASTM A123
- เสาไฟ High Mast ต้องออกแบบมาเพื่อรับแรงลมได้ ได้ไม่น้อยกว่า 130 กม./ชม. และต้องมีเอกสารรายการคำนวณการรับแรงลมของเสาไฟ High Mast พร้อมวิศวกรโยธารับรองรายการคำนวณ
- เสาไฟ High Mast ต้องมีวงแหวนสำหรับยึดดวงโคม พร้อมระบบขับเคลื่อนขึ้น-ลง เพื่อความสะดวกและง่ายต่อการซ่อมแซมดวงโคม
 - ระบบลูกรอก 3 ชุด และสลิงสแตนเลส 3 เส้น แบบ 7x19 เพื่อการสมดุลของชุดวงแหวน
 - ระบบ Safety Device ได้แก่ ชุดกระเดื่องล้อยวงแหวน 3 จุด เพื่อล๊อคชุดวงแหวนไว้กับหัวเสาไฟ High Mast (น้ำหนักของดวงโคมไฟและวงแหวนจะตั้งอยู่ที่ตัวเสา) ทำให้สลิงทั้ง 3 เส้น ไม่รับน้ำหนักตลอดเวลา
 - ชุด Winch เป็นแบบ Double Drum Winch
 - ชุด Electrical Motor เป็นระบบ 1 เฟสและ 3 เฟส ประกอบด้วย มอเตอร์, กลองควบคุม พร้อม Phase Protection และชุดควบคุมแบบ Remote Control Switch และมีระบบ Safety Brake ทำให้ผู้ใช้งานสามารถหยุดการทำงานของมอเตอร์ได้ทุกขณะตามต้องการ ชุด Electric Motor 1 ชุด สามารถใช้ได้กับระบบเสาไฟ High Mast ขนาดเดียวกันทุกๆ ต้น
 - ชุด Motor Control เป็นระบบ Remote Control Switch ผู้ควบคุมสามารถทำงานในระยะห่างจากโคนเสาไม่น้อยกว่า 5 เมตร ซึ่งเป็นระบบความปลอดภัยอีกชั้นหนึ่ง
- เสาไฟ High Mast จะต้องมีหูเกี่ยวสำหรับยึด Removable Ring Support ซึ่งใช้สำหรับรองรับวงแหวนเมื่อลดระดับวงแหวนลงสู่โคนเสา เพื่อตรวจเช็คและซ่อมแซม Removable Ring Support ช่วยให่วงแหวนวางลงอย่างมั่นคง ช่วยให้งานซ่อมแซมสะดวกขึ้น
- มีอุปกรณ์ป้องกันนกทำรังบนยอดเสา ปลายเสาส่วนบนมีหลังคาเสา (Aluminium Cover Plate หรือเหล็ก Hot Dip Galvanized) พร้อมเสาหล่อฟ้า (เนื่องจากนกและรังนกอาจก่อให้เกิดความเสียหายกับระบบของเสาไฟ High Mast และอุปกรณ์)
- ใน Service Door ประกอบด้วย Supply Service Box ใช้ควบคุมดวงโคมไฟและป้องกันกระแสไฟฟ้าลัดวงจร
- เพื่อความสะดวกในการตรวจเช็คซ่อมแซม ขนาด Service Door ของเสาไฟ High Mast ต้องมีขนาดความกว้าง x ความสูง ไม่น้อยกว่า 240 x 1200 มม.
- เสาไฟ High Mast เป็นผลิตภัณฑ์ที่ผลิตในประเทศไทยได้รับการรับรองจากสภาอุตสาหกรรมแห่งประเทศไทย (MIT)
- เสาไฟ High Mast ต้องเป็นผลิตภัณฑ์ที่ผลิตโดยโรงงานผู้ผลิตที่ผ่านการรับรองคุณภาพตามมาตรฐานคุณภาพ ISO 9001 : 2015 , ISO 14001 : 2015 เพื่อประสิทธิภาพในการควบคุมคุณภาพเสาให้ได้มาตรฐาน โดยต้องแนบเอกสารที่มีผลใช้งานได้นับถึงวันที่เสนอราคา
- ต้องมีวิศวกรไฟฟ้า และวิศวกรโยธาประจำโครงการไม่ต่ำกว่าภาคีวิศวกร ไม่น้อยกว่าอย่างละ 1 คน และเป็นผู้ได้รับใบอนุญาตเป็นผู้ประกอบวิชาชีพวิศวกรรมควบคุม พร้อมแนบสำเนาใบอนุญาตประกอบวิชาชีพพร้อมลงนามรับรองสำเนาถูกต้อง และแนบหนังสือลงนามยืนยันเป็นวิศวกรควบคุมโครงการเพื่อปฏิบัติหน้าที่ในการควบคุมโครงการให้เป็นไปตามแบบรูปและข้อกำหนดในสัญญา
- ต้องมีเอกสาร Catalogue หรือรูปแบบรายละเอียดคุณลักษณะเฉพาะของที่จะใช้ในโครงการ เพื่อประกอบการพิจารณา
- โคมไฟฟ้าแสงสว่างเป็นแบบ Flood Light 400 วัตต์ Metal Halide จำนวน 8 ดวง/ต้น ตัวโคมทำจากอลูมิเนียมขึ้นรูป กระจกฝาครอบเป็นชนิดทนความร้อน ดวงโคมมีระดับป้องกันฝุ่นและน้ำ IP65 (โดยให้ผู้เสนอราคาแนบเอกสารมาพร้อมกันในวันเสนอราคา)
- ผู้ยื่นเสนอราคาต้องยื่นหนังสือรับรองหรือหนังสือแต่งตั้งให้เป็นตัวแทนจำหน่ายจากเจ้าของผลิตภัณฑ์โดยตรง

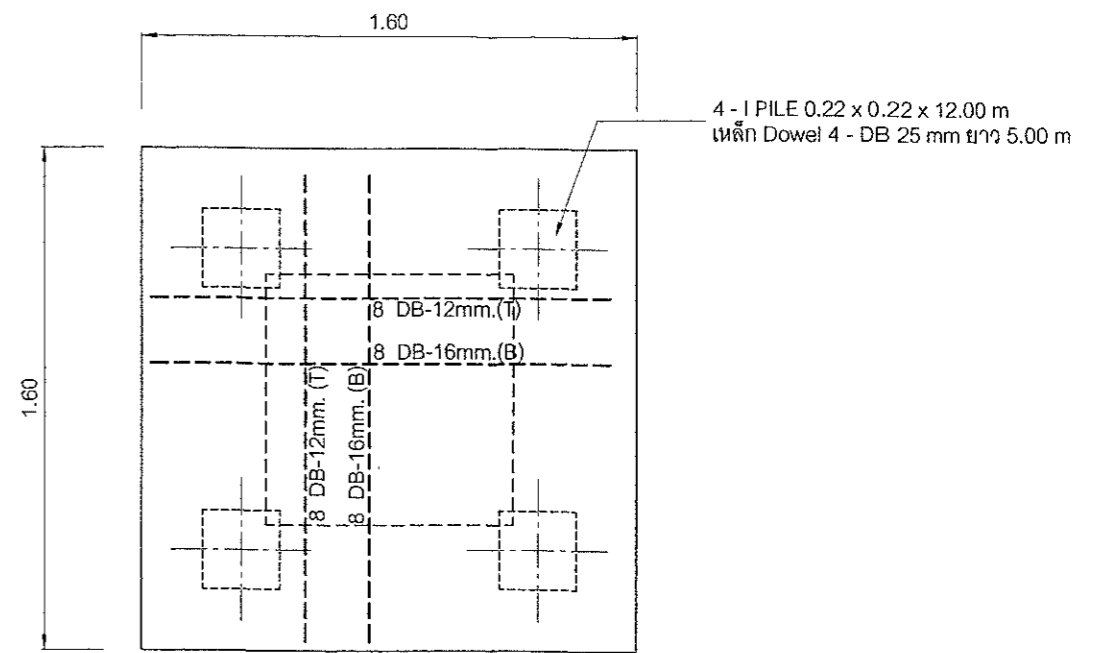
หมายเหตุ

- ชุด Electrical Motor ให้มีจำนวน 1 ชุด / โครงการ สามารถใช้ได้กับเสาไฟ High Mast ขนาดเดียวกันทุกๆ ต้น

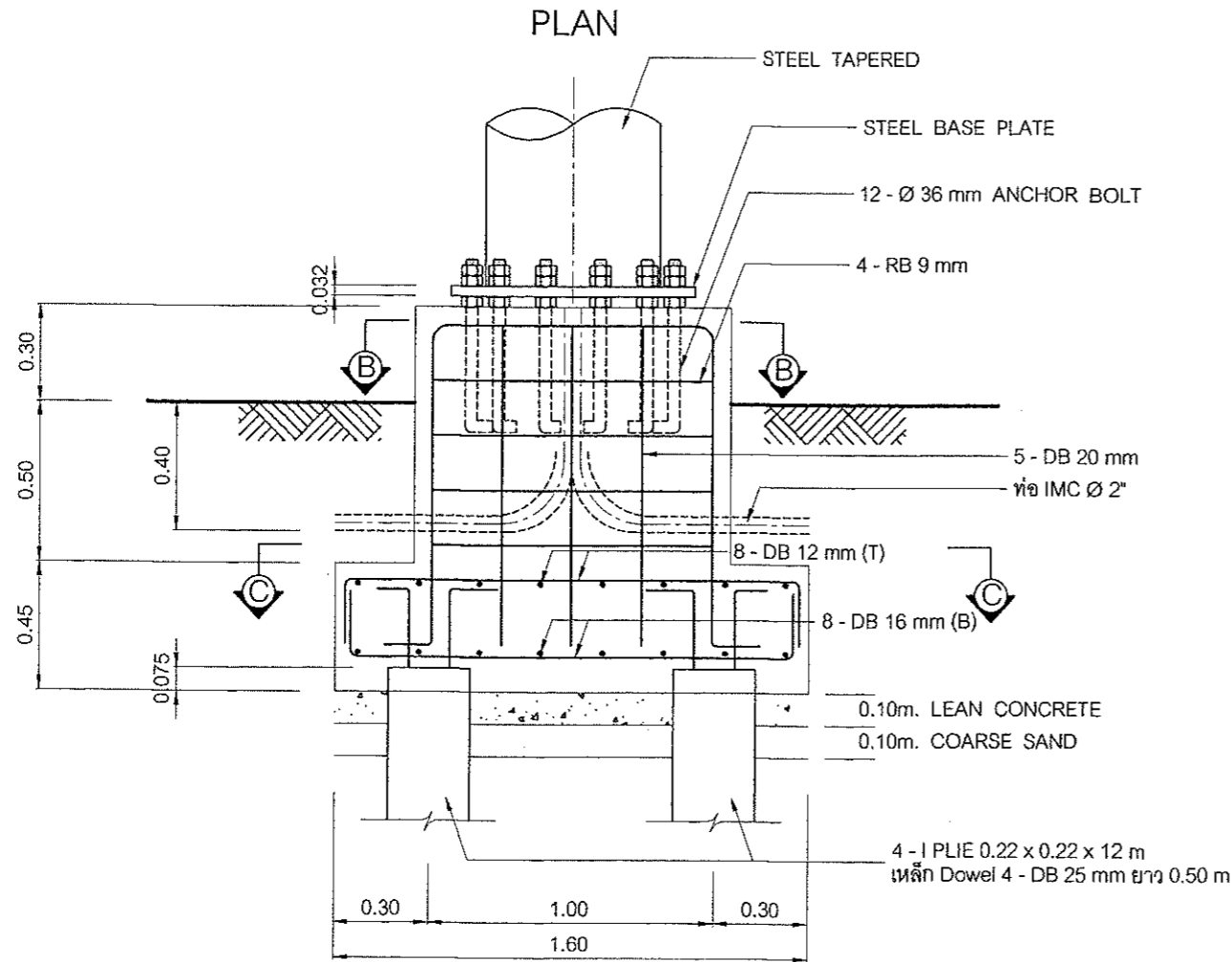
เทศบาลเมืองศรีสะเกษ สำนักงาน	สำรอง - เขียนแบบ (นายรัฐพงศ์ ทองธรรมมา)	สถาปนิก (นายสุริยา วัฒนไชย)	วิศวกรโยธา (นายณัฐกานต์ พรหมแก้ว)	หัวหน้าฝ่ายวิศวกรรมโยธา (นายรัฐพงศ์ ทองธรรมมา)	รองนายกเทศมนตรี (นายคมสัน เพิ่มบุญ)	นายกเทศมนตรี (นายจัฐมงคล อังคสกุลเกียรติ)	โครงการ จัดซื้อ เสา High Mast พร้อมอุปกรณ์ประกอบ จำนวน 4 ต้น	แบบเลขที่ 20 / 66 วันที่ 2 มิ.ย. 2566 มาตรฐาน แผ่นที่ 4 / 7
	ผอ. ส่วนควบคุมการก่อสร้าง (นายศรีณีย์ ศรีเมือง)	ผู้อำนวยการสำนักช่าง (นายศรายุทธ โสมะทัต)	รองปลัดเทศบาล (นายพิพัฒน์ อินทรวงษ์โชติ)	ปลัดเทศบาล (นางสาวศรีเสงี่ยม ญูรักษา)				



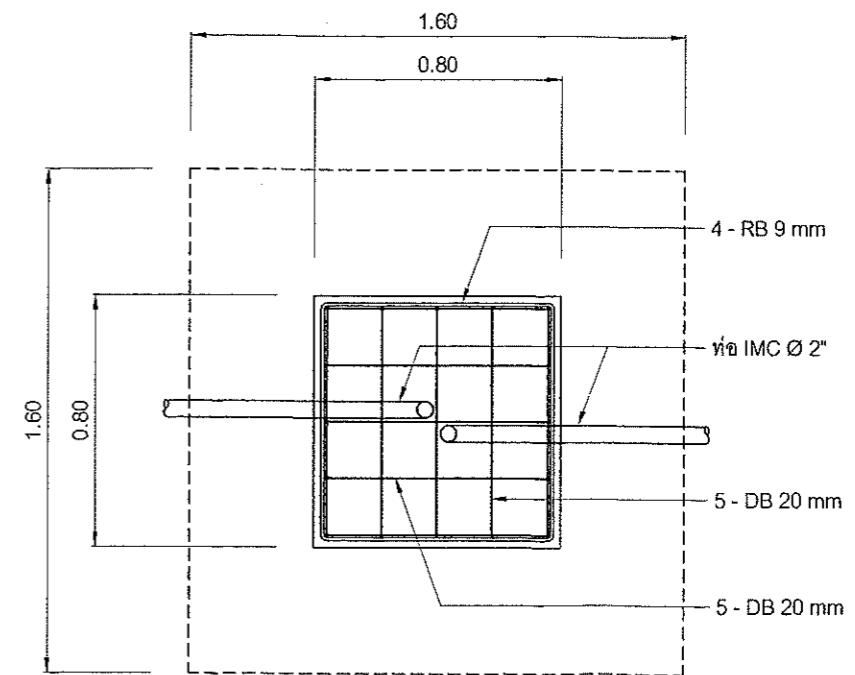
PLAN



SECTION C - C

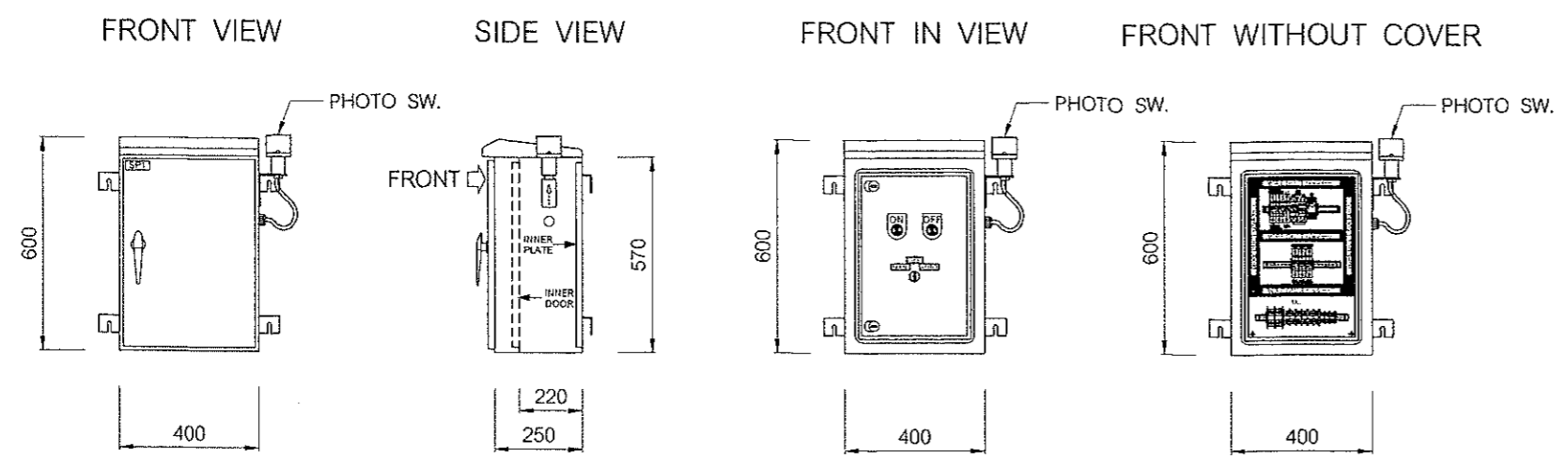


SECTION A - A



SECTION B - B

<p>เทศบาลเมืองศรีสะเกษ</p> <p>สำนักงาน</p>	<p>สำรวจ - เขียนแบบ</p> <p>(นายจิติพงศ์ ทองธรรมมา)</p>	<p>สถาปนิก</p> <p>(นายสุริยา วัฒนไชย)</p>	<p>วิศวกรโยธา</p> <p>(นายณัฐกานต์ พรหมแก้ว)</p>	<p>หัวหน้าฝ่ายวิศวกรรมโยธา</p> <p>(นายจิติพงศ์ ทองธรรมมา)</p>	<p>รองนายกเทศมนตรี</p> <p>(นายคมสัน เพิ่มบุญ)</p>	<p>นายกเทศมนตรี</p> <p>(นายฉัฐมงคล ชังคสกุลเกียรติ)</p>	<p>โครงการ</p> <p>จัดซื้อ เสา High Mast พร้อมอุปกรณ์ประกอบ จำนวน 4 ต้น</p>	<p>แบบเลขที่ 20 / 66</p> <p>วันที่ 2 มิ.ย. 2566</p> <p>มาตราส่วน</p> <p>แผ่นที่ 6 / 7</p>
	<p>ผอ. ส่วนควบคุมการก่อสร้าง</p> <p>(นายศรีวัฒน์ ศรีเมือง)</p>	<p>ผู้อำนวยการสำนักงาน</p> <p>(นายศรายุทธ โสมะทัต)</p>	<p>รองปลัดเทศบาล</p> <p>(นายพิพัฒน์ อินทรวงษ์โชติ)</p>	<p>ปลัดเทศบาล</p> <p>(นางสาวศรีเสงี่ยม อนุรักษ์)</p>				

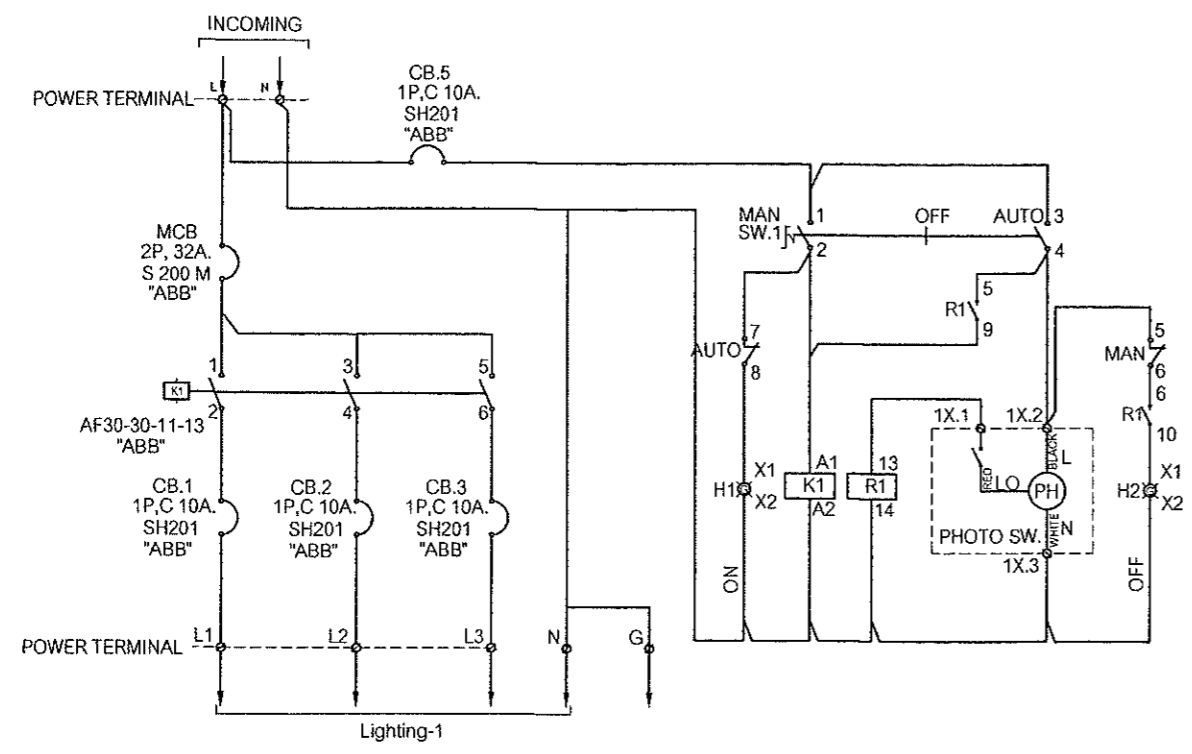


LIGHTING CONTROL PANEL

CONSTRUCTION OF THE PANEL

- CUBICLE OUTDOOR TYPE (DOUBLE COVER)
- DIMENSION : 400(W) x 600(H) x 250(D)
- CONSTRUCTURE : STAINLESS STEEL THICKNESS 2.0 mm
- DOOR & COVER : STEEL THICKNESS 2.0 mm

- หมายเหตุ : 1. ตำแหน่งการติดตั้งตู้ควบคุม สามารถปรับเปลี่ยนได้ตามความเหมาะสม โดยคณะกรรมการตรวจรับพัสดุ
 2. ขนาดตู้ควบคุมต้องมีขนาดไม่น้อยกว่าระบุในแบบรูปรายการ



SCHEMATIC DIAGRAM FOR LIGHTING PANEL

เทศบาลเมืองศรีสะเกษ สำนักงานช่าง	สำรอง - เขียนแบบ (นายรัฐพงศ์ ทองธรรมมา)	สถาปนิก (นายสุริยา วัฒนไชย)	วิศวกรโยธา (นายณัฐกานต์ พรหมแก้ว)	หัวหน้าฝ่ายวิศวกรรมโยธา (นายรัฐพงศ์ ทองธรรมมา)	รองนายกเทศมนตรี (นายคมสัน เพิ่มบุญ)	นายกเทศมนตรี (นายจัฐมงคล จังคสกุลเกียรติ)	โครงการ จัดซื้อ เสา High Mast พร้อมอุปกรณ์ประกอบ จำนวน 4 ต้น	แบบเลขที่ 20 / 66 วันที่ 2 มิ.ย. 2566 มาตรฐาน แผ่นที่ 717
	ผอ. ส่วนควบคุมการก่อสร้าง (นายศรีณัย ศรีเมือง)	ผู้อำนวยการสำนักงานช่าง (นายศรายุทธ โสเมหัตต์)	รองปลัดเทศบาล (นายพิพัฒน์ อินทรวงษ์ชาติ)	ปลัดเทศบาล (นางสาวศรีเสงี่ยม อนุรักษ์ษา)				